



INSTRUCȚIUNE
generală și specificații (XSD)
pentru rapoarte XML
(destinată entităților raportoare)

Cuprins

1.	Raportare goAML: XML	5
2.	Elemente și structură XML	6
3.	Descrierea elementelor XML	7
3.1.	Elementul “report”	7
3.1.1.	Sub-element “indicator”	10
3.1.2.	Sub-elementul “additional_information”	10
3.2.	Elementul “activity”	11
3.3.	Elementul “transaction”	12
3.3.1.	Elementul “t_from_my_client”	16
3.3.2.	Elementul “t_from”	18
3.3.3.	Elementul “t_to_my_client”	20
3.3.4.	Elementul “t_to”	22
3.4.	Elementul “goods_services”	24
3.5.	Elementul “means_of_transport”	26
4.	Descrierea tipurilor comune utilizate în schemă	28
4.1.	Tipul “t_account_my_client”	28
4.2.	Tipul “t_account”	33
4.3.	Tipul “t_entity_my_client”	38
4.4.	Tipul “t_entity”	43
4.5.	Tipul “t_person_my_client”	47
4.6.	Tipul “t_person”	52
4.7.	Tipul “t_party” (Multi-Party Transaction)	57
4.8.	Tipul “t_conductor” (Elementul “t_from_my_client”)	60
4.9.	Tipul “t_address”	66
4.10.	Tipul “t_phone”	67
4.11.	Tipul “t_foreign_currency”	68
4.12.	Tipul “t_person_identification”	69
4.13.	Tipul “previous_name”	70
4.14.	Tipul “social_account_type”	70
4.15.	Tipul “employment”	71
4.16.	Tipul “pep”	72
4.17.	Tipul “person_related_person_type”	73
4.18.	Tipul “relation_date_range_type”	73
4.19.	Tipul “entity_related_person_type”	74
4.20.	Tipul “entity_related_entity”	75
4.21.	Tipul “t_entity_identification”	76

4.22.	Tipul “signatory”	76
4.23.	Tipul “account_related_person_my_client_type”	77
4.24.	Tipul “account_related_person_type”	78
4.25.	Tipul “account_related_entity_type”	78
4.26.	Tipul “account_related_account_type”	79
4.27.	Tipul “account_fund_type”	80
4.28.	Tipul “report_party_type” (Elementul activity).....	80
4.29.	Tipul “transaction_additional_info_type”	82
4.30.	Tipul “network_device_type”	83
4.31.	Tipul “ip_address_type”	84
4.32.	Tipul “re_relationship”	85
4.33.	Tipul “sanction_list”	86
5.	Enumerările (listele predefinite)	88
5.1.	submission_code (Modul de transmitere a raportului)	88
5.2.	funds_code (Tipul operatiunii)	88
5.3.	account_type (Tipul contului bancar)	88
5.4.	account_status_code (Statutul contului)	88
5.5.	person_identification_type (Documentul de identificare a persoanei fizice)	88
5.6.	transmode_code (Modul de efectuare a tranzactiei)	88
5.7.	item_status_code (Statutul bunului)	88
5.8.	report_code (Tipul raportului)	88
5.9.	tph_contact_type (Tipul contactului).....	89
5.10.	tph_communication_type (Tara unde este inregistrat numarul de telefon)	89
5.11.	incorporation_legal_form (Forma organizatorico-juridica).....	94
5.12.	item_type (Tipul bunului).....	94
5.13.	currency_code (Valuta).....	95
5.14.	country (Tara)	99
5.15.	account_related_person_role (Rolul persoanei fizice in raport cu contul)	104
5.16.	entity_related_person_role (Rolul persoanelor fizice asociate persoanei juridice)	104
5.17.	entity_entity_relation (Tipul relatiei intre persoanele juridice)	104
5.18.	transaction_type_code (Codul operatiunii).....	104
5.19.	transaction_status (Statutul tranzactiei)	105
5.20.	account_category (Tipul contului).....	105
5.21.	account_entity_relation (Tipul relatiei intre cont si companie).....	105
5.22.	account_account_relation (Tipul relatiei intre conturi)	105
5.23.	person_person_relation (Tipul relatiei intre persoanele fizice)	105
5.24.	operating_system (Sistemul de operare).....	105

5.25.	address_type (Tipul adresei).....	106
5.26.	party_role (Rolul persoanei in activitate)	106
5.27.	entity_status (Statutul persoanei juridice).....	106
5.28.	gender (Sexul).....	107
5.29.	entity_identification_type (Tipul documentului de identificare al persoanei juridice) 107	
5.30.	additional_info_type (Tipul informatiilor aditionale).....	107

1. Raportare goAML: XML

În această instrucțiune sunt prezentate regulile și principiile de bază pentru generarea și transmiterea rapoartelor în format XML. Scopul este ca fișierele XML să fie corecte din punct de vedere tehnic (respectarea structurii, a schemei și a regulilor de validare), dar și complete și coerente ca conținut, astfel încât raportările să poată fi acceptate și procesate fără erori.

Orice fișier XML creat de entități trebuie să fie în strictă conformitate cu schema XML (XSD) aplicabilă. În general, structura rapoartelor este similară, însă obligativitatea anumitor elemente poate varia în funcție de tipul raportului și de informația disponibilă entităților raportoare. În acest context, sistemul permite transmiterea mai multor tipuri de rapoarte în format XML, în funcție de scopul raportării. Este important de menționat că, pe parcursul implementării, atât tipurile de rapoarte, cât și schema pot fi ajustate.

Transmiterea rapoartelor se poate realiza prin două modalități, în funcție de volumul raportărilor și de organizarea procesului intern al entității raportoare:

- **Formular online (web reports):** recomandat atunci când entitatea raportoare are un număr redus de rapoarte sau un număr mic de tranzacții per raport. În acest caz, sistemul goAML generează automat fișierul XML pe baza datelor introduse.
- **Încărcare fișier XML:** recomandat atunci când volumul de tranzacții și/sau rapoarte este mare. În acest caz, entitatea raportoare poate utiliza sau dezvolta soluții software care generează automat fișiere XML conforme cu XSD și să le transmită prin intermediul platformei. Utilizarea acestei modalități implică faptul că entitatea raportoare își asumă responsabilitatea pentru dezvoltarea, testarea și întreținerea soluției tehnice utilizate la generarea fișierelor XML.

Important de menționat: un fișier XML se întocmește și se transmite în numele unei singure entități raportoare și reprezintă un singur raport de un anumit tip (RTL, RTN etc.). În cadrul aceluiași fișier pot fi incluse mai multe tranzacții și/sau alte elemente aferente, însă nu este permisă combinarea mai multor tipuri de rapoarte în același fișier.

În goAML, părțile implicate într-o raportare sunt reprezentate prin trei tipuri de obiecte de date: **Person** (persoană fizică), **Entity** (persoană juridică) și **Account** (cont). Pentru fiecare tip există structuri distincte, în funcție de relația cu entitatea raportoare, după cum urmează:

- **my client** - client al entității raportoare;
- **non-my client** - non-client, parte externă sau client ocazional, despre care entitatea raportoare deține informații limitate.

Astfel, la completarea tranzacțiilor se aplică următorul concept:


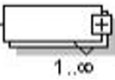



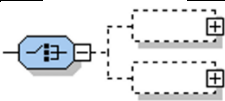


- **Tranzacții Bi-Party** (implică două părți de bază): câmpurile *FROM* și *TO* se completează folosind elementele corespunzătoare statutului fiecărei părți (client / non-client).
- **Activitate sau tranzacții Multi-Party** (implică una sau mai multe părți): pentru fiecare parte inclusă în tranzacție se utilizează elementele relevante *my client* sau *non-my client*, după caz, astfel încât structura aleasă să reflecte corect relația părții cu entitatea raportoare.

Din punct de vedere tehnic, se aplică o limită importantă: **un singur raport poate conține maximum 1000 de tranzacții**. Prin urmare, dacă numărul tranzacțiilor depășește limita de 1000, acestea trebuie împărțite în mai multe rapoarte separate. Ulterior, pot fi încărcate în sistem fie individual, unul câte unul, fie împreună, într-o arhivă .zip (în acest caz fiecare raport din arhivă este procesat separat).

2. Elemente și structură XML

Pentru a interpreta corect diagramele și explicațiile din document, este important să fie urmărite elementele de structură folosite în instrucțiune. Acestea arată, pentru fiecare câmp sau componentă, dacă este obligatoriu sau opțional, dacă poate apărea de mai multe ori (este repetabil) și dacă există mai multe opțiuni alternative, dintre care trebuie selectată cel puțin una. De asemenea, tabelele de descriere indică explicit tipul de date acceptat și modul corect de completare a fiecărui câmp în structura XML.

Elementele de structură

	Element text obligatoriu.
	De la 1 până la N valori.
	Element text opțional.
	Element opțional.
	Element obligatoriu.
	Opțional, însă unul dintre cele două noduri trebuie furnizat.
Integer	Valoare numerică întreagă (format standard 32 bit)
DateTime	Valoare de dată și timp în formatul: YYYY-MM-DDTHH:MM:SS (ex.: 2026-12-24T00:00:00).
	Secvență de sub-elemente.
	Exclus.
Obligativitatea	Y – obligatoriu N – opțional (uneori poate fi obligatoriu în dependență de raport/condiții).

3. Descrierea elementelor XML

3.1. Elementul “report”

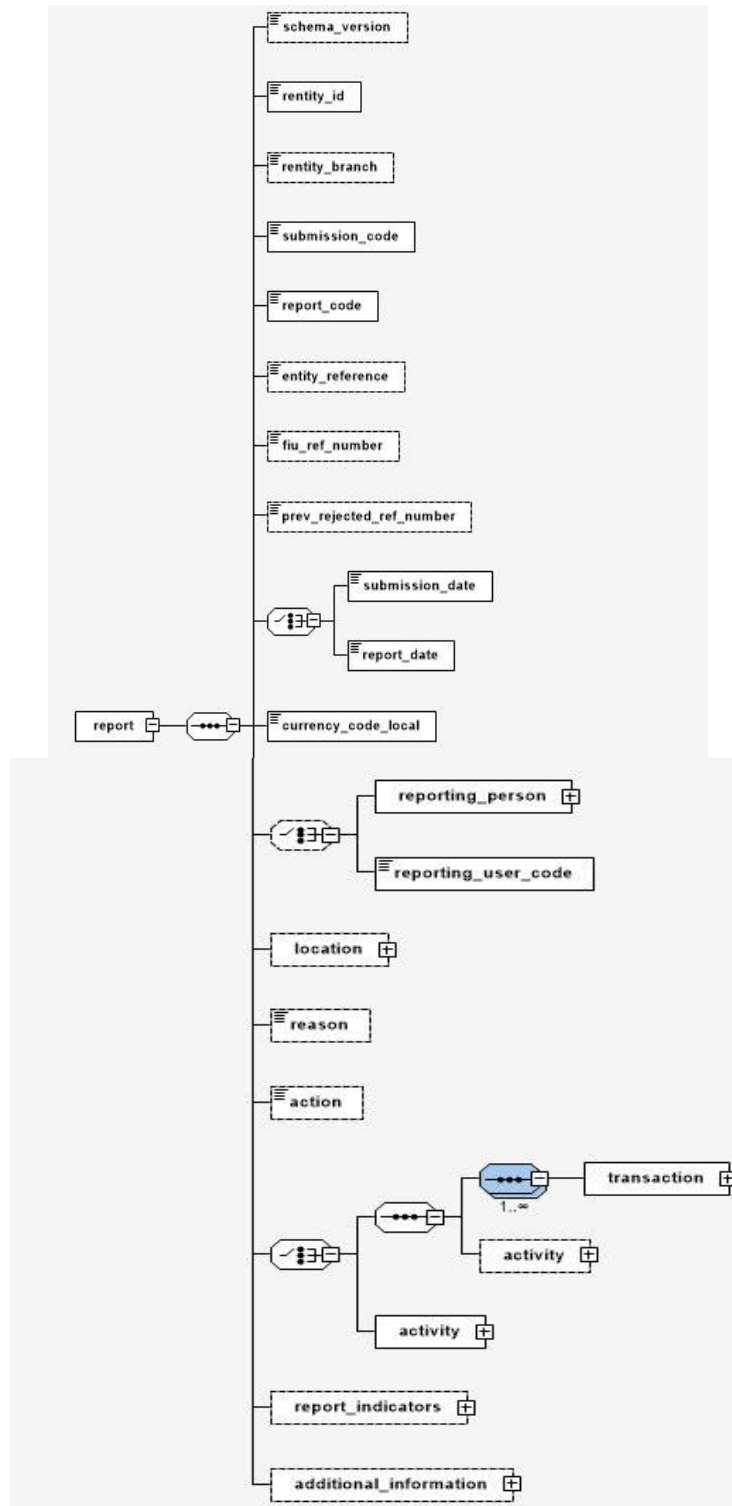


Figura 1: Prezentare generală a elementului “report”

Denumirea	Descrierea	Exemplu	Lungimea/Tipul	Obligativitatea N-optional Y-obligatoriu
schema_version	Versiunea schemei XML, se completează automat	5.0.2	25	N
rentity_id	Numărul de identificare al entității raportoare atribuit de Serviciu, se completează automat	1234	Integer >= 1	Y
rentity_branch	Nu se completează		Text 255	N
submission_code	Modul de transmitere al raportului, se completează automat	E	Enumerare 5.1 "submission_code"	Y
report_code	Tipul raportului, se completează automat	Raport tranzactie limitata	Enumerare 5.8 "report_code"	Y
entity_reference	Numărul de referință al raportului expedit de entitate către Serviciu	RTL_ABC_01 012026	255	Y
fiu_ref_number	Se completează cu numărul solicitării Serviciului în cadrul răspunsurilor oferite de către entitate	01/1-10-123 din 01.01.2026	255	N
prev_rejected_ref_number	Numărul de referință al raportului expedit de entitate și refuzat de Serviciu	STR_CDE_030 22025	255	N
submission_date	Urmează să fie eliminat și înlocuit cu report_date		DateTime	Y (opțiunea report_date)

report_date	Data raportării, se completează automat	2026-02-25T11:55:00	DateTime	
currency_code_local	Valuta locală, se completează automat	MDL	Enumerare 5.13 “currency_code”	Y
reporting_person	Nu se completează			Y (opțiunea reporting_user_code)
reporting_user_code	Utilizatorul entității raportoare, se completează automat	User1	50	
location	Nu se completează		Vezi tipul “t_address”	N
reason	Motivul suspiciunii	Tranzacții neordinare, clientul refuza să prezinte documente confirmative	4000	Y pentru RTS/RAS
action	Acțiunile întreprinse de entitatea raportoare aferent tranzacțiilor/activităților suspecte	Entitatea a aplicat măsuri asigurătorii	4000	Y pentru RTS/RAS
Raportul trebuie să conțină una din opțiunile: 1. o tranzacție (sau o listă de tranzacții); 2. o tranzacție (sau o listă de tranzacții) și o activitate aferentă; 3. doar o singură activitate, fără existența unei tranzacții.				
transaction	Informații aferent tranzacției		Vezi elementul “transaction”	Y
activity	Informații aferent activității		Vezi elementul “activity”	Y
report_indicators	Lista predefinită a indicatorilor de suspiciune aferent tranzacțiilor/activităților suspecte		Vezi sub-elementul “indicator”	Y pentru RTS/RAS
additional_information	Nu se completează		Vezi sub-elementul “additional_information”	N

Tabelul 1: Detalii elementul “report”

3.1.1. Sub-element “indicator”

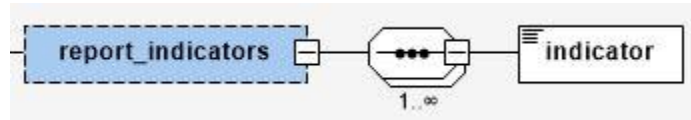


Figura 2: Prezentare generală a sub-elementului “indicator”

Denumirea	Descrierea	Exemplu	Lungimea/Tipul	Obligativitatea N-optional Y-obligatoriu
indicator	Lista predefinită a indicatorilor de suspiciune aferent tranzacțiilor/activităților suspecte	Refuz prezentare informații	25	Y

Tabelul 2: Detalii sub-elementul “indicator”

3.1.2. Sub-elementul “additional_information”

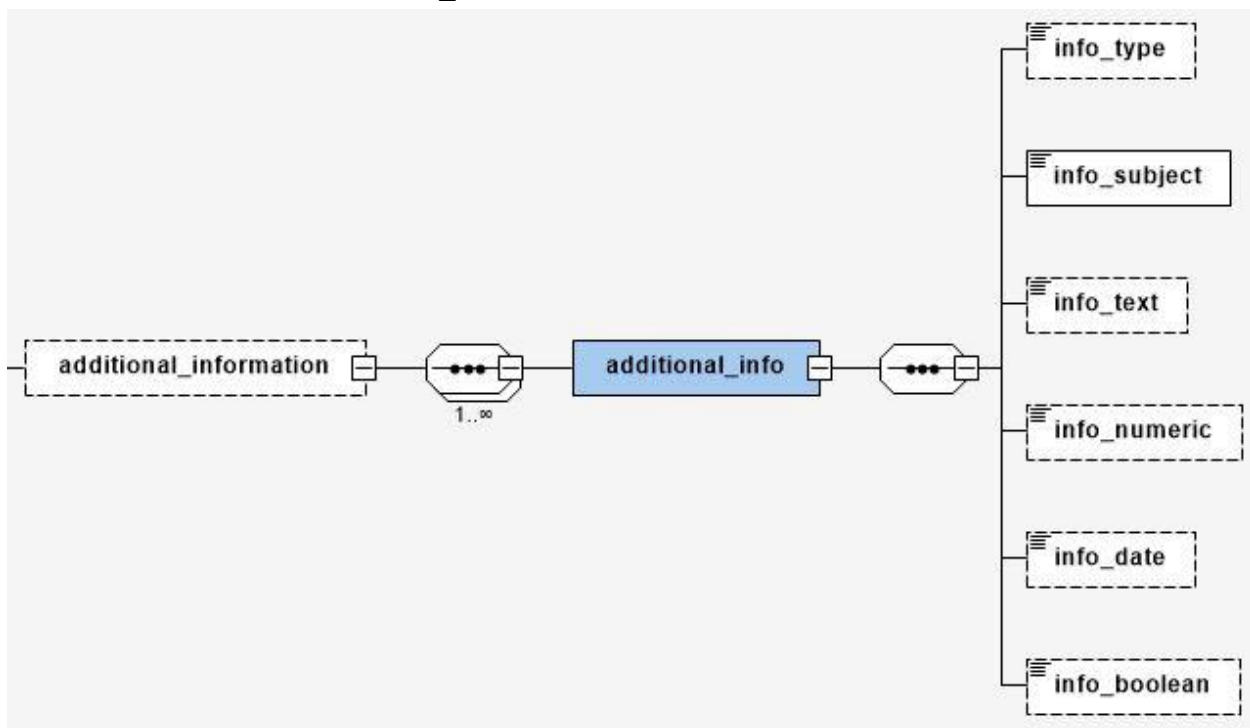


Figura 3: Prezentare generală a sub-elementului “additional_information”

Denumirea	Descrierea	Exemplu	Lungimea/Tipul	Obligativitatea N-optional Y-obligatoriu
info_type	Nu se completează		Enumerare 5.30 “additional_info_type”	N
info_subject	Nu se completează		255	Y
info_text	Nu se completează		8000	N

info_numeric	Nu se completează		Decimal	N
info_date	Nu se completează		DateTime	N
info_boolean	Nu se completează		Boolean	N

Tabelul 3: Detalii sub-elementul "additional_information"

3.2. Elementul "activity"

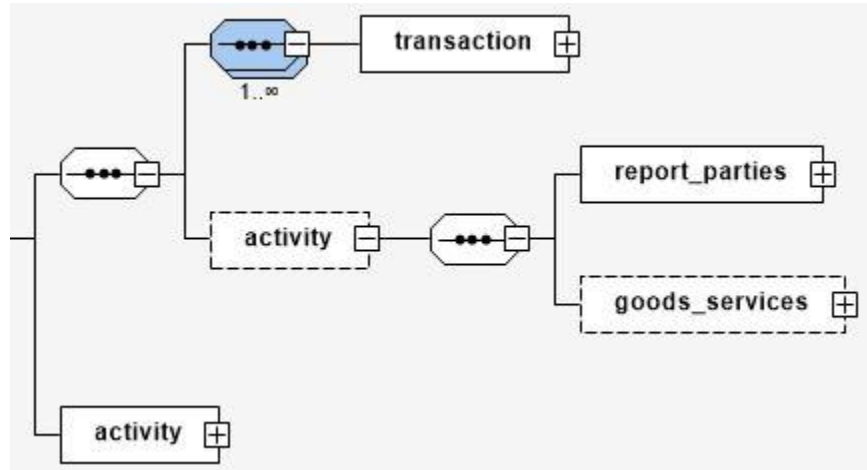
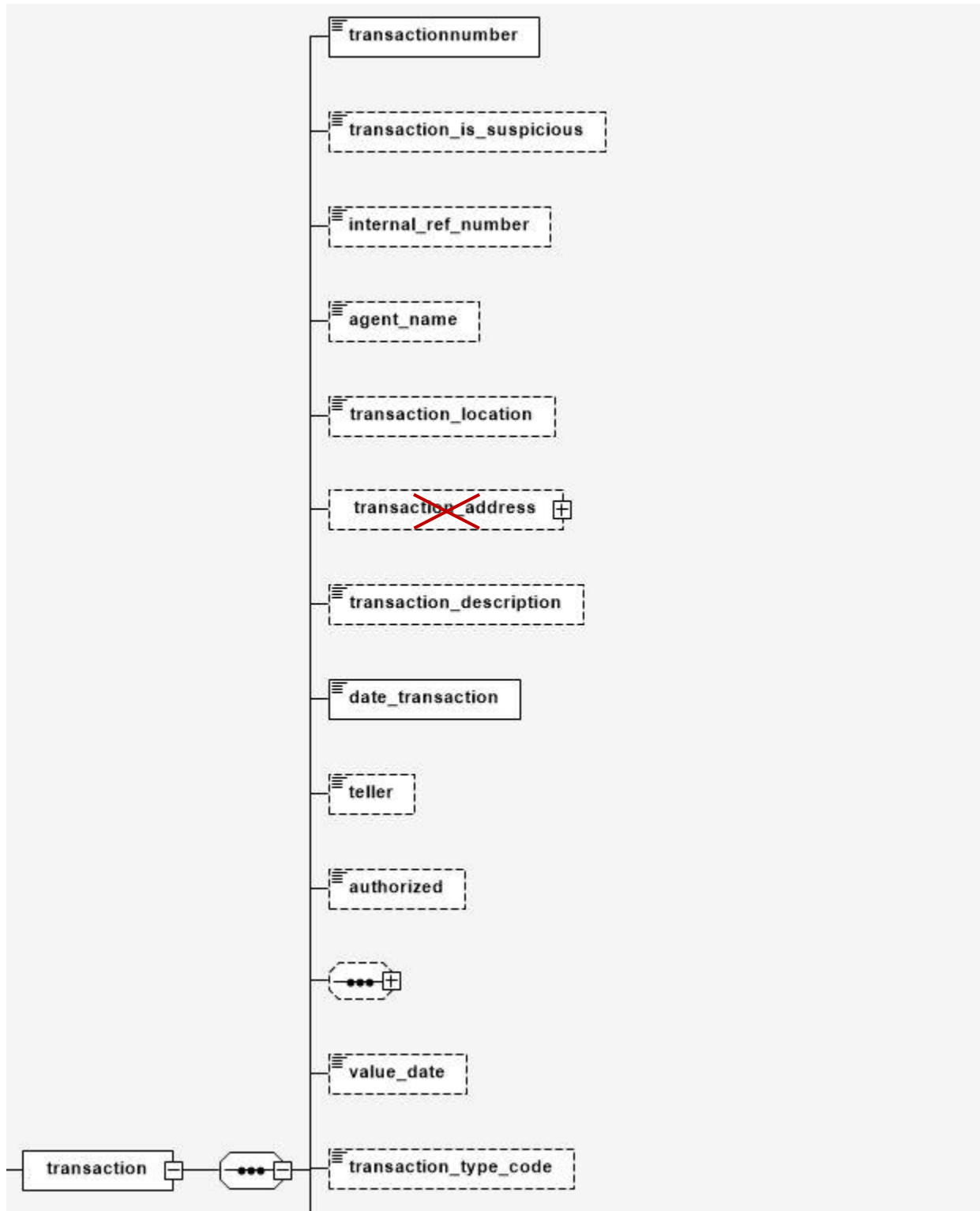


Figura 4: Prezentare generală a elementului "activity"

Denumirea	Descrierea	Exemplu	Lungimea/Tipul	Obligativitatea N-optional Y-obligatoriu
report_parties	Reprezintă mai mulți subiecți implicați în activitate		Vezi tipul "report_party_type"	Y
report_party	Reprezintă doar un subiect implicat în activitate		Vezi tipul "report_party_type"	Y
goods_services	Descrierea bunurilor/serviciilor aferent activității		Vezi elementul "goods_services"	N

Tabelul 4: Detalii elementul "activity"

3.3. Elementul “transaction”



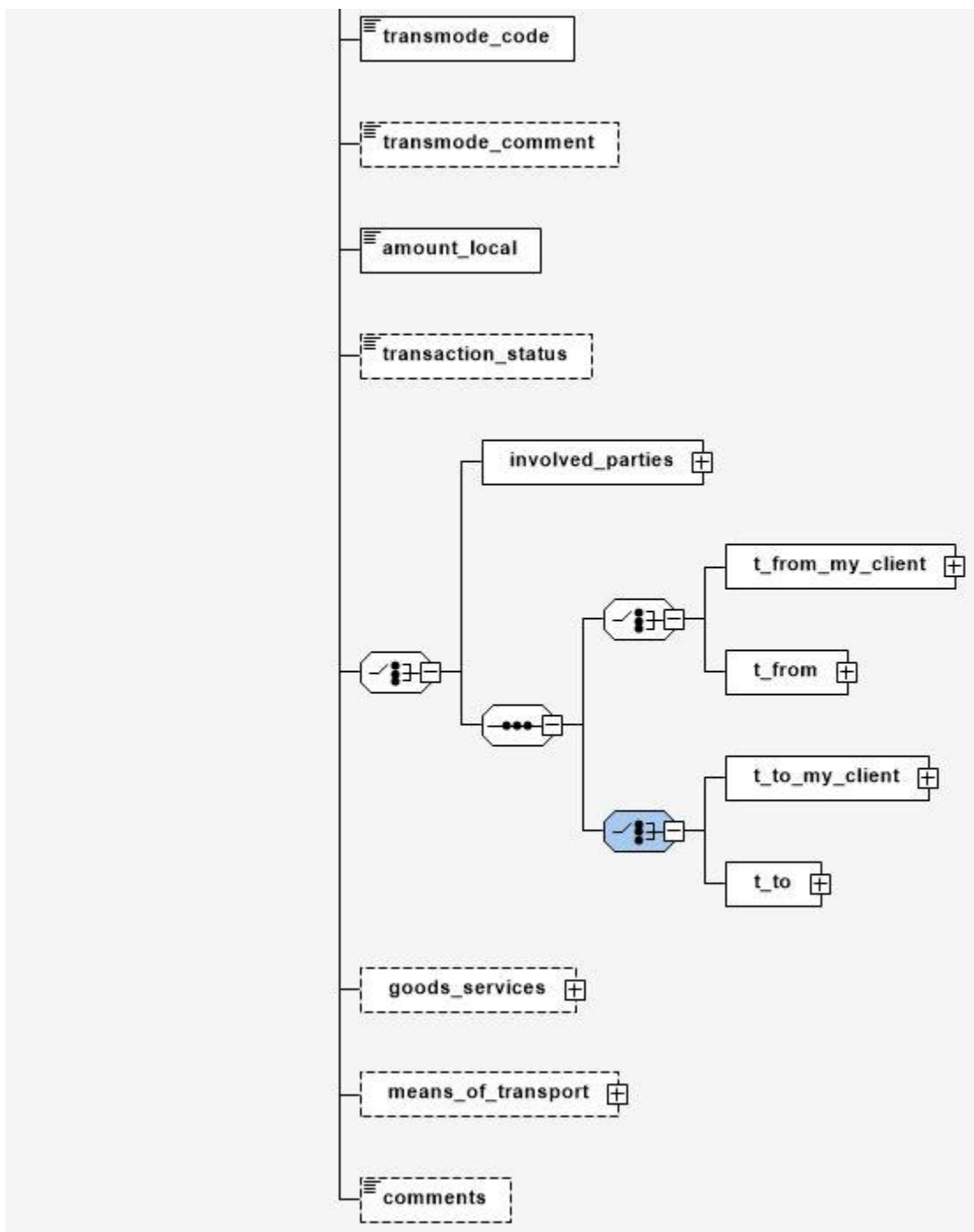


Figura 5: Prezentare generală a elementului “transaction”

Denumirea	Descrierea	Exemplu	Lungimea/Tipul	Obligativitatea N-optional Y- obligatoriu
transactionnumber	Numărul unic al operațiunii	ABMDX093 21	100	Y
transaction_is_suspicious	Se bifează în cazul		Boolean	Y pentru STR/SAR

	operațiunilor suspecte			
internal_ref_number	Numărul de referință unic generat de sistemul de plăți sau procesator (TRN, RRN etc.) pentru tranzacție, utilizat pentru trasabilitate și corelare între sisteme. Obligatoriu în cazul în care câmpurile from_funds_code / to_funds_code = L		100	N
agent_name	Denumirea agentului de transfer rapid de bani	Western Union	255	N
transaction_location	Sucursala unde a avut loc tranzacția	Agentia 1 Sucursala Leova	255	N
transaction_address	Nu se completează		Vezi tipul "t_address"	N
transaction_description	Destinația plății	Invoice nr.1 dd 01/02/2026	4000	Y
date_transaction	Data și ora tranzacției	2026-02-25T11:55:00	DateTime	Y
teller	Nu se completează		50	N
authorized	Nu se completează		20	N
late_deposit	Nu se completează		Boolean	N
date_posting	Nu se completează		DateTime	N
value_date	Nu se completează		DateTime	N
transaction_type_code	Codul operațiunii	Tranzacție internă prin virament (national)	Enumerare 5.18 "transaction_type_code"	Y
transmode_code	Modul de efectuare a tranzacției	Internet banking	Enumerare 5.6 "transmode_code"	Y

transmode_comment	Descrierea modului de efectuare a tranzacției, în cazul în care a fost selectată opțiunea <i>Altele</i>		50	N
amount_local	Valoarea operațiunii în MDL	500000	Decimal	Y
transaction_status	Statutul tranzacției	Sistata	Enumerare 5.19 “transaction_status”	N
Notă pentru Bi-Party Transaction:				
<ul style="list-style-type: none"> • în cazul sursei fondurilor, urmează să fie selectat doar unul din elementele <i>t_from_my_client</i> sau <i>t_from</i> • în cazul destinației fondurilor, urmează să fie selectat doar unul din elementele <i>t_to_my_client</i> sau <i>t_to</i> 				
t_from_my_client	Sursa fondurilor, persoana este clientul băncii		Vezi elementul “t_from_my_client”	Y (una din opțiuni)
t_from	Sursa fondurilor, persoana NU este clientul băncii		Vezi elementul “t_from”	
t_to_my_client	Destinația fondurilor, persoana este clientul băncii		Vezi elementul “t_to_my_client”	Y (una din opțiuni)
t_to	Destinația fondurilor, persoana NU este clientul băncii		Vezi elementul “t_to”	
Notă:				
Entitățile bancare nu vor utiliza Multi-Party Transaction				
involved_parties	Nu se completează		Vezi tipul “t_party”	Y
goods_services	Descrierea bunurilor/serviciilor aferent tranzacției		Vezi elementul “goods_services”	N
means_of_transport	Nu se completează		Vezi elementul “means_of_transport”	N
comments	Nu se completează		4000	N

Tabelul 5: Detalii elementul “transaction”

3.3.1. Elementul “t_from_my_client”

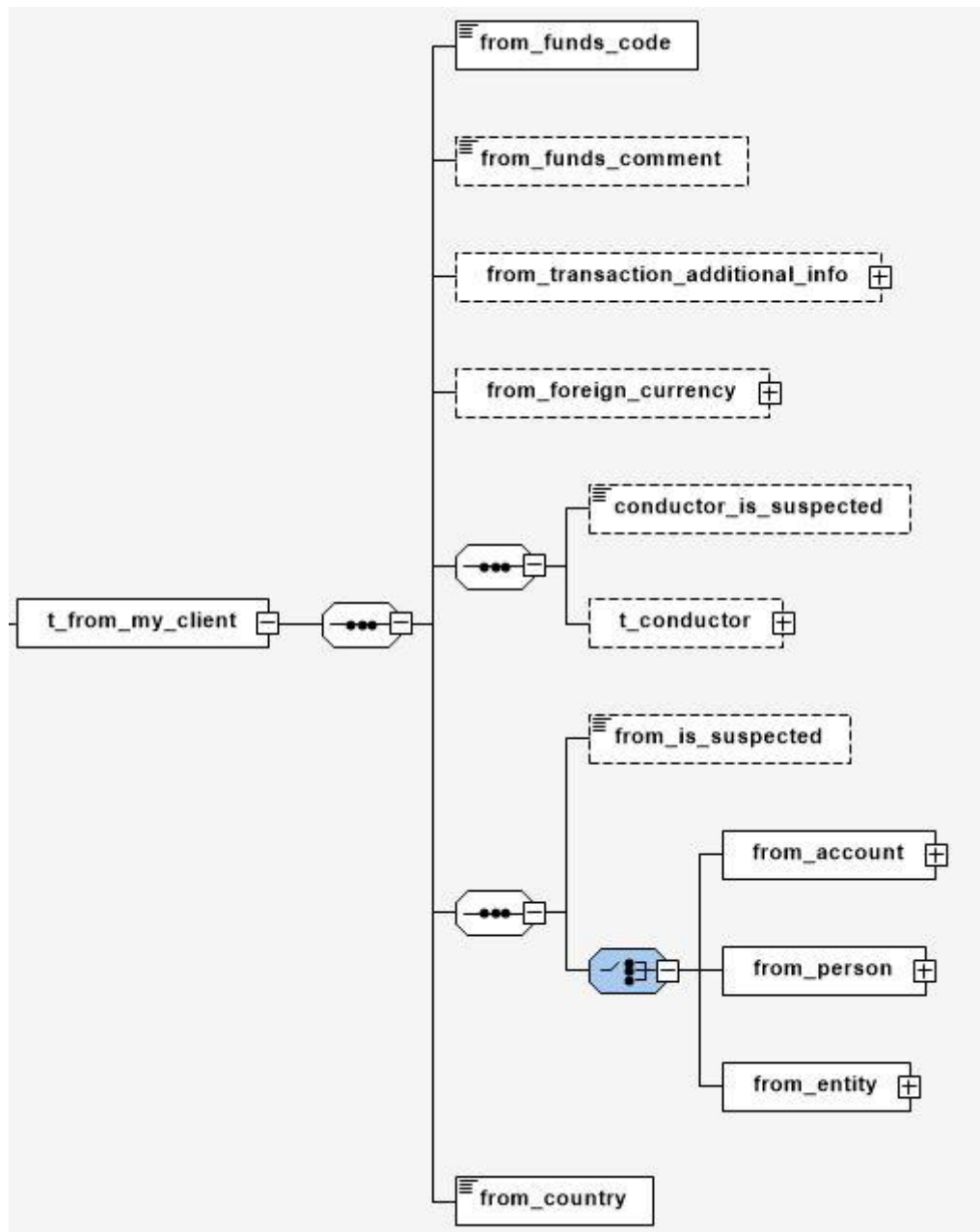


Figura 6: Prezentare generală a elementului “t_from_my_client”

Denumirea	Descrierea	Exemplu	Lungimea/Tipul	Obligativitatea N-optional Y-obligatoriu
from_funds_code	Tipul operațiunii	L	Enumerare 5.2 “funds_code”	Y
from_funds_comment	Descrierea în cazul în care fost selectată		255	N

	opțiunea <i>Altele</i>			
from_transaction_additional_info	IP adresa + alte informații suplimentare aferente tranzacției		Vezi tipul “transaction_additional_info_type”	N
from_foreign_currency	Valoarea operațiunii în valută străină		Vezi tipul “t_foreign_currency”	N
conductor_is_suspected	Nu se completează		Boolean	N
t_conductor	Reprezentantul clientului		Vezi tipul “t_conductor”	N
from_is_suspected	Se bifează în cazul clientului suspect		Boolean	N
from_account	Informații despre cont		Vezi tipul “t_account_my_client”	Y (una din opțiuni)
from_person	Informații despre persoana fizică		Vezi tipul “t_person_my_client”	
from_entity	Informații despre persoana juridică		Vezi tipul “t_entity_my_client”	
from_country	Țara unde tranzacția a fost inițiată	Moldova	Enumerare 5.14 “country”	Y

Tabelul 6: Detalii elementul “t_from_my_client”

3.3.2. Elementul “t_from”

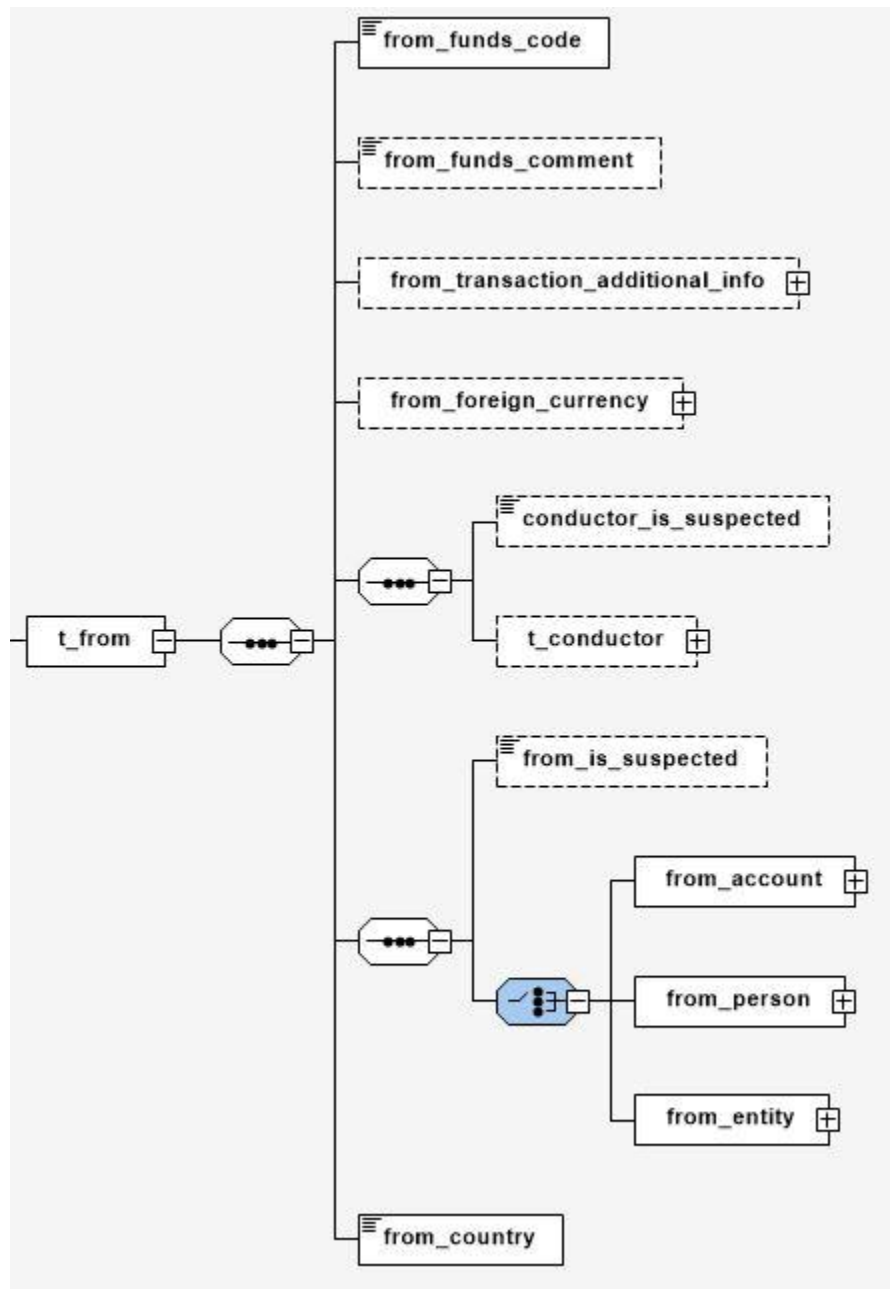


Figura 7: Prezentare generală a elementului “t_from”

Denumirea	Descrierea	Exemplu	Lungimea/Tipul	Obligativitatea N-optional Y-obligatoriu
from_funds_code	Tipul operațiunii	L	Enumerare 5.2 “funds_code”	Y
from_funds_comment	Descrierea în cazul în care fost		255	N

	selectată opțiunea <i>Altele</i>			
from_transaction_additional_info	IP adresa + alte informații supliment are afere tranzacție i		Vezi tipul “transaction_additional_info_type”	N
from_foreign_currency	Valoarea operațiun i în valută străină		Vezi tipul “t_foreign_currency”	N
conductor_is_suspected	Nu se completea ză		Boolean	N
t_conductor	Nu se completea ză		Vezi tipul “t_person”	N
from_is_suspected	Se bifează în cazul clientului suspect		Boolean	N
from_account	Informații despre cont		Vezi tipul “t_account”	Y (una din opțiuni)
from_person	Informații despre persoana fizică		Vezi tipul “t_person”	
from_entity	Informații despre persoană juridică		Vezi tipul “t_entity”	
from_country	Țara unde tranzacția a fost inițiată	Moldo va	Enumerare 5.14 “country”	Y

Tabelul 7: Detalii elementul “t_from”

3.3.3. Elementul “t_to_my_client”

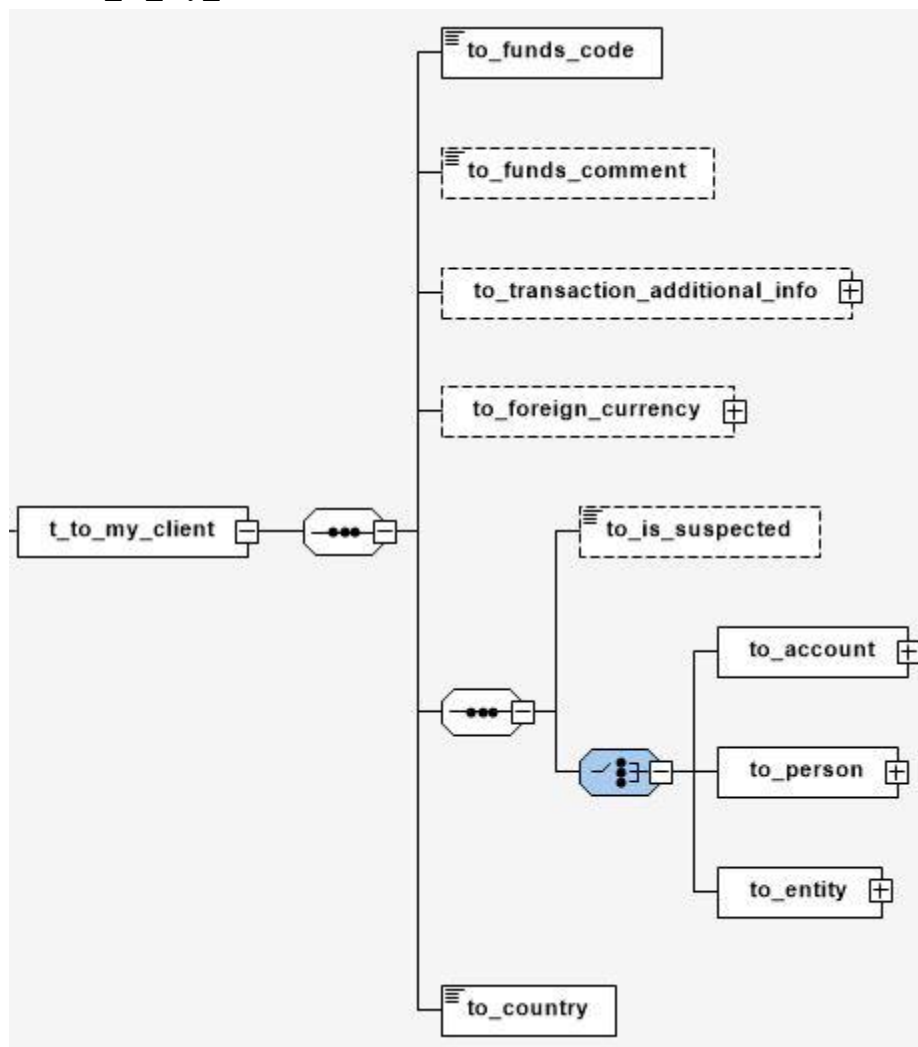


Figura 8: Prezentare generală a elementului “t_to_my_client”

Denumirea	Descrierea	Exemplu	Lungimea/Tipul	Obligativitatea N-optional Y-obligatoriu
to_funds_code	Tipul operațiunii	L	Enumerare 5.2 “funds_code”	Y
to_funds_comment	Descrierea în cazul în care fost selectată opțiunea <i>Altele</i>		255	N
to_transaction_additional_info	IP adresa + alte informații		Vezi tipul “transaction_additional_info_type”	N

	supliment are aferent tranzacției			
to_foreign_currency	Valoarea operațiunii în valută străină		Vezi tipul “t_foreign_currency”	N
to_is_suspected	Se bifează în cazul clientului suspect		Boolean	N
to_account	Informații despre cont		Vezi tipul “t_account_my_client”	Y (una din opțiuni)
to_person	Informații despre persoana fizică		Vezi tipul “t_person_my_client”	
to_entity	Informații despre persoana juridică		Vezi tipul “t_entity_my_client”	
to_country	Țara de destinație a tranzacției	Moldo va	Enumerare 5.14 “country”	Y

Tabelul 8: Detalii elementul “t_to_my_client”

3.3.4. Elementul “t_to”

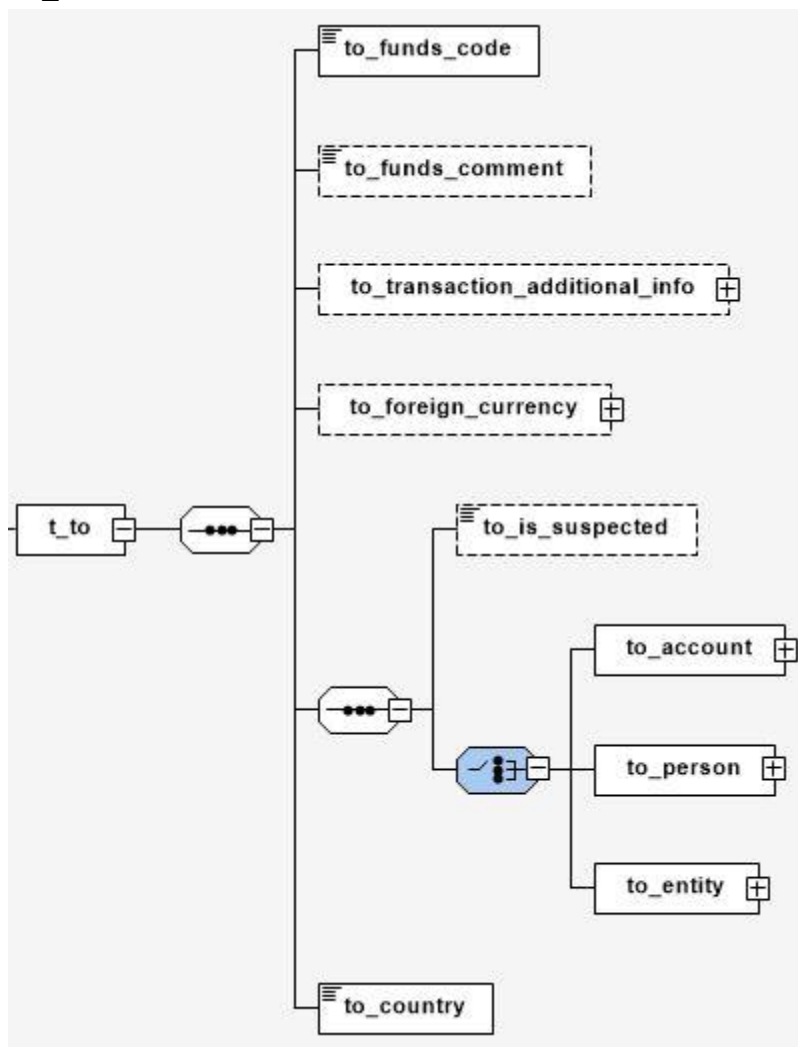


Figura 9: Prezentare generală a elementului “t_to”

Denumirea	Descrierea	Exemplu	Lungimea/Tipul	Obligativitatea N-optional Y-obligatoriu
to_funds_code	Tipul operațiunii	L	Enumerare 5.2 “funds_code”	Y
to_funds_comment	Descrierea în cazul în care fost selectată opțiunea <i>Altele</i>		255	N
to_transaction_additional_info	IP adresa + alte informații		Vezi tipul “transaction_additional_info type”	N

	supliment are aferent tranzacției			
to_foreign_currency	Valoarea operațiunii în valută străină		Vezi tipul “t_foreign_currency”	N
to_is_suspected	Se bifează în cazul clientului suspect		Boolean	N
to_account	Informații despre cont		Vezi tipul “t_account”	Y (una din opțiuni)
to_person	Informații despre persoana fizică		Vezi tipul “t_person”	
to_entity	Informații despre persoana juridică		Vezi tipul “t_entity”	
to_country	Țara de destinație a tranzacției	Moldo va	Enumerare 5.14 “country”	Y

Tabelul 9: Detalii elementul “t_to”

3.4. Elementul “goods_services”

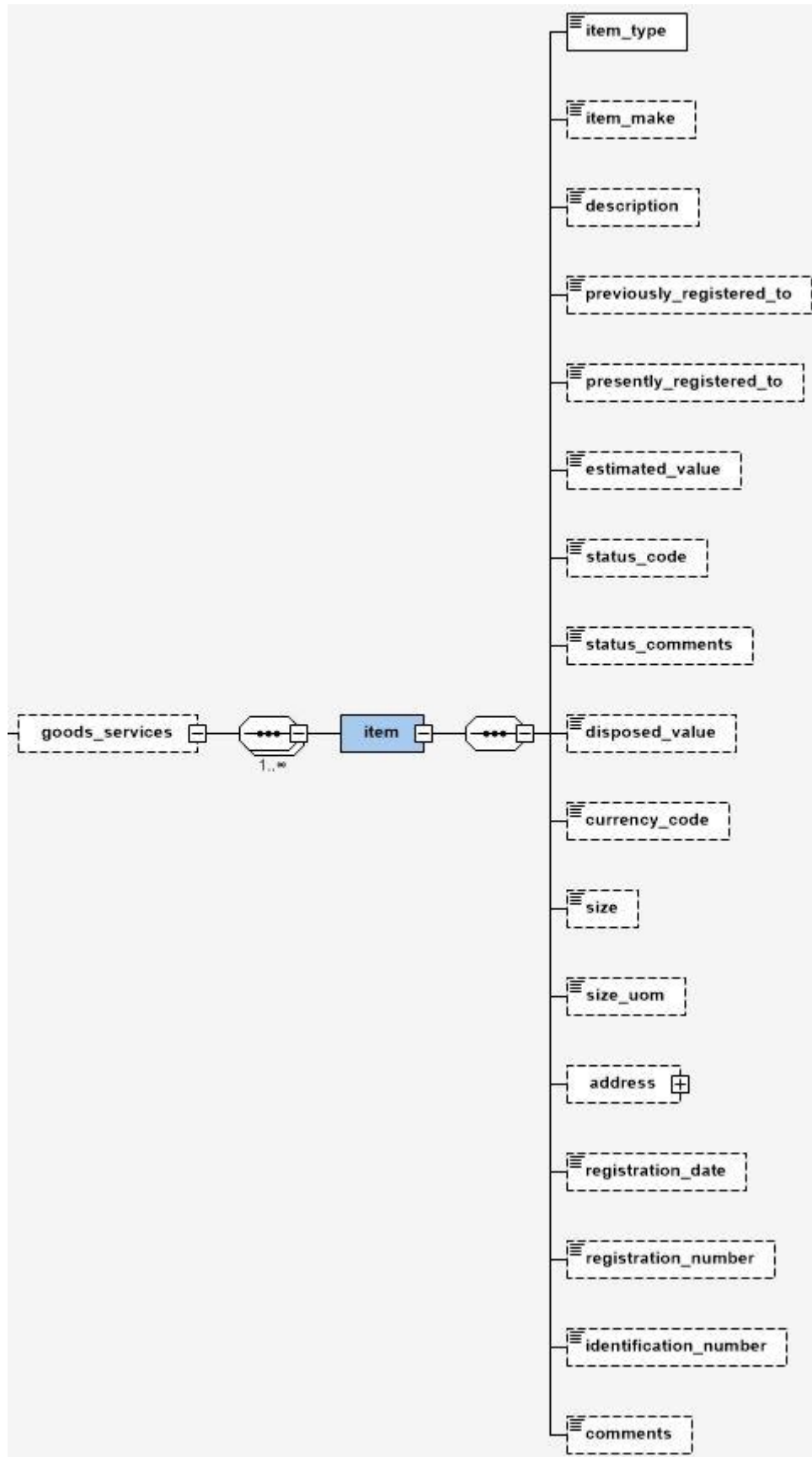


Figura 10: Prezentare generală a elementului “goods_services”

Denumirea	Descrierea	Exemplu	Lungimea/Tipul	Obligativitate a N-optional Y-obligatoriu
item_type	Tipul bunului tranzacționat	Bun imobil	Enumerare 5.12 "item_type"	Y
item_make	Nu se completează		255	N
description	Descrierea bunului tranzacționat	Teren agricol	8000	N
previously_registered_to	Nu se completează		500	N
presently_registered_to	Nu se completează		500	N
estimated_value	Valoarea estimativă a bunului	900000	Decimal	N
status_code	Nu se completează		Enumerare 5.7 "item_status_code"	N
status_comments	Nu se completează		500	N
disposed_value	Valoarea contractuală al bunului tranzacționat	650000	Decimal	N
currency_code	Codul valutei al valorii contractuale	MDL	Enumerare 5.13 "currency_code"	N
size	Nu se completează		Decimal	N
size_uom	Suprafața bunului	55 m.p.	250	N
address	Adresa bunului tranzacționat		Vezi tipul "t_address"	N
registration_date	Nu se completează		DateTime	N
registration_number	Numărul de înregistrare al bunului	0121.123.001	500	N

	tranzacționa t			
identification_number	Nu se completează		255	N
comments	Comentarii adiționale afere nt bunului tranzacționa t	Sechestru aplicat asupra terenului agricol d.d. 01.01.2025	8000	N

Tabelul 10: Detalii elementul "goods_services"

3.5. Elementul "means_of_transport"

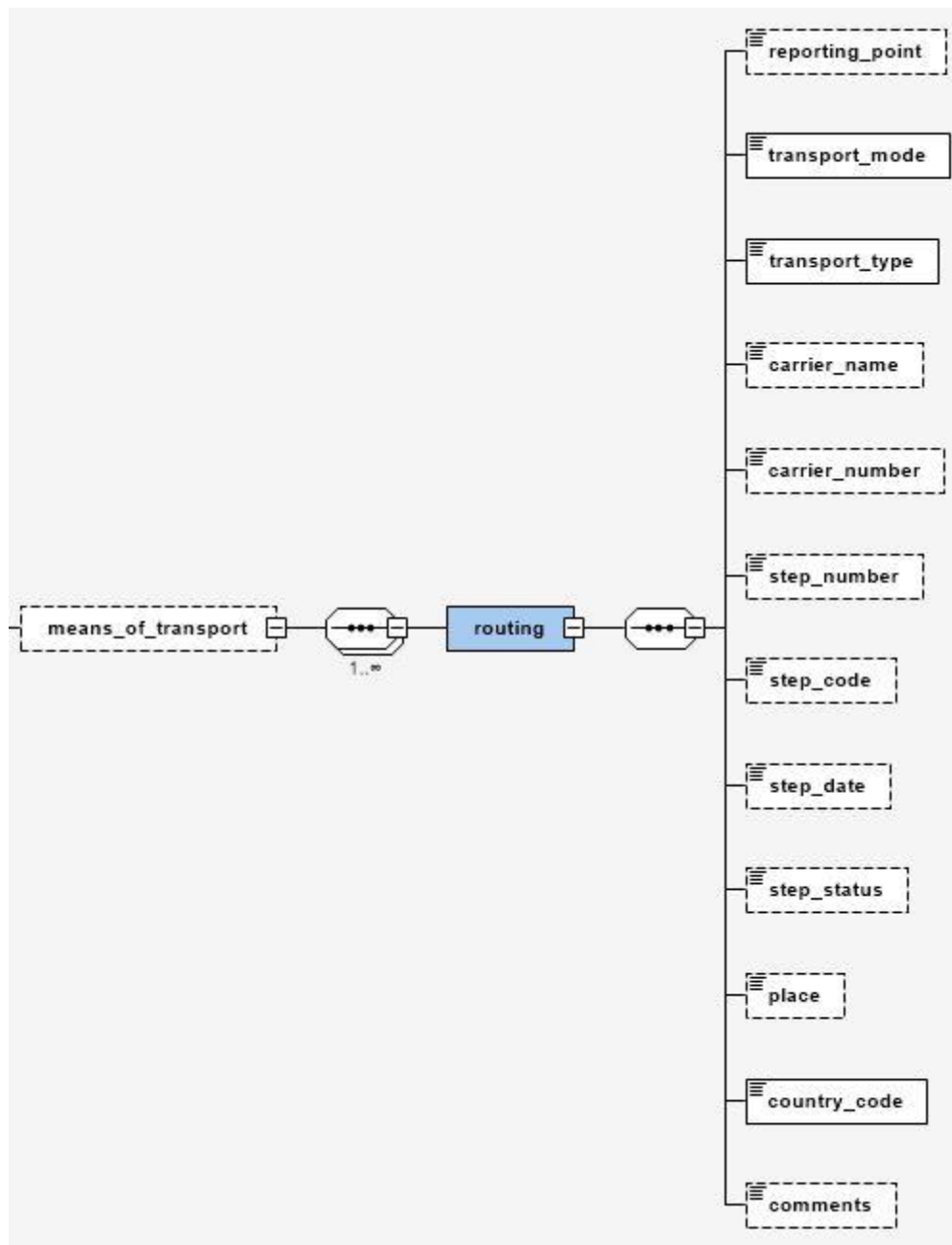


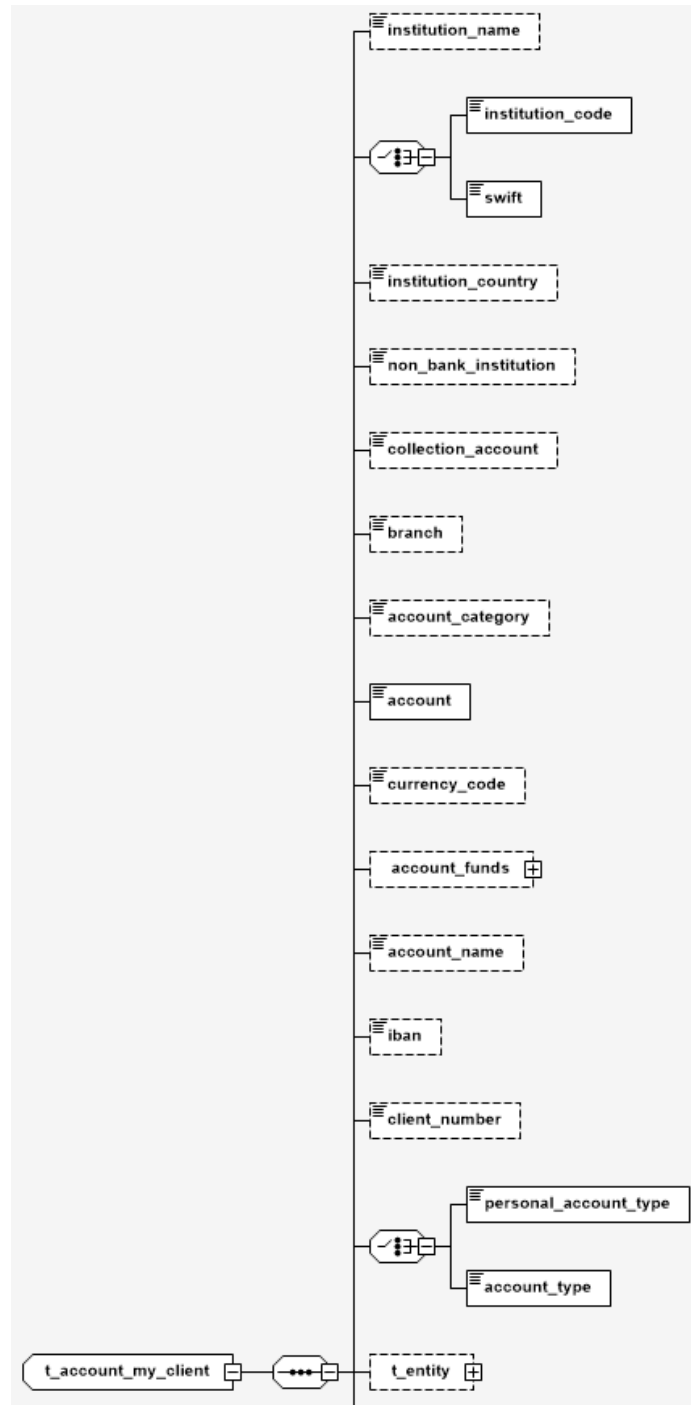
Figura 11: Prezentare generală a elementului "means_of_transport"

Denumirea	Descrierea	Exemplu	Lungimea/Tipul	Obligativitatea N-optional Y-obligatoriu
reporting_point	Nu se completează			N
transport_mode	Nu se completează			Y
transport_type	Nu se completează			Y
carrier_name	Nu se completează			N
carrier_number	Nu se completează			N
step_number	Nu se completează			N
step_code	Nu se completează			N
step_date	Nu se completează			N
step_status	Nu se completează			N
place	Nu se completează			N
country_code	Nu se completează			Y
comments	Nu se completează			N

Tabelul 11: Detalii elementul "means_of_transport"

4. Descrierea tipurilor comune utilizate în schemă

4.1. Tipul "t_account_my_client"



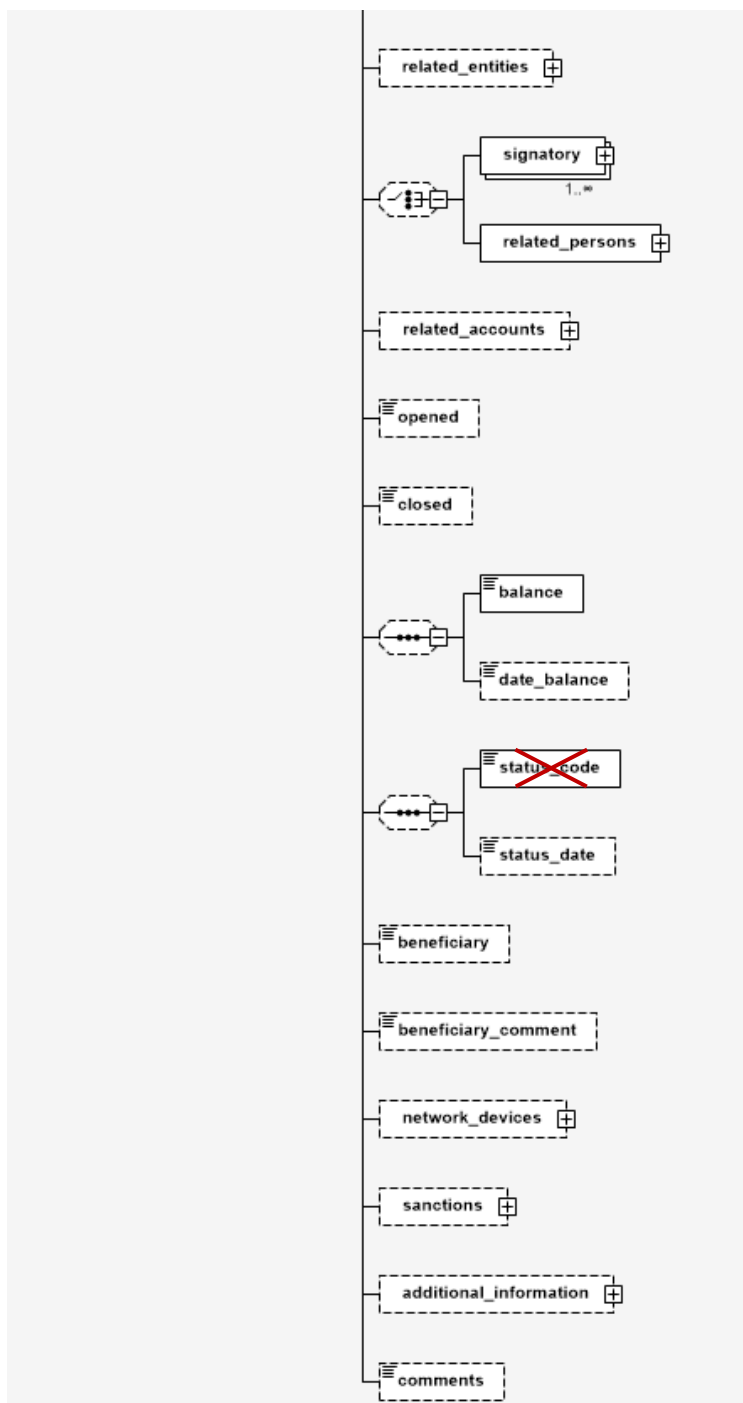


Figura 12: Prezentare generală a tipului “t_account_my_client”

Denumirea	Descrierea	Exemplu	Lungimea/Tipul	Obligativitatea N-optional Y-obligatoriu
institution_name	Denumirea entității unde este	ABC BANK SA	255	N

	deschis contul			
institution_code	IDNO al entității unde este deschis contul	1001123456987	50	Y (una din opțiuni)
swift	SWIFT codul	Se completează obligatoriu de entitățile ce dețin SWIFT	11	
institution_country	Țara entității unde este deschis contul	Moldova	Enumerare 5.14 “country”	Y
non_bank_institution	Nu se completează		Boolean	N
collection_account	Nu se completează		Boolean	N
branch	Sucursala unde a fost deschis contul	Agentia 1, Sucursala Leova	255	N
account_category	Categoria contului	IBAN	Enumerare 5.20 “account category”	N
account	Numărul contului	MD22AB000225100 011114455	255	Y
currency_code	Nu se completează		Enumerare 5.13 “currency_code”	N
account_funds	Nu se completează		Vezi tipul “account_fund_type”	N
account_name	Nu se completează		255	N
iban	IBAN	MD22AB000225100 011114455	34	N
client_number	Nu se completează		30	N
personal_account_type	Urmează să fie eliminat și înlocuit cu		Enumerare 5.3 “account_type”	Y (opțiunea account_type)

	account_t ype			
account_type	Tipul contului bancar	Cont curent	Enumerare 5.3 “account_type”	
t_entity	Se completea ză obligatori u dacă contul e deținut de o persoană juridică		Vezi tipul “t_entity_my_client”	N
related_entitie s	Nu se completea ză		Vezi tipul “account_related_entity_ty pe”	N
signatory	Urmează să fie eliminat și înclouit cu related_p ersons		Vezi tipul “signatory”	
related_person s	Se completea ză obligatori u cu informații aferent deținătoru lui contului în cazul persoanel or fizice (toate tipurile de tranzacții) sau Se completea ză cu informații aferent persoanel		Vezi tipul “account_related_person_ my_client_type”	N (related_pe rsons)

	or ce gestionea ză contul persoanei juridice (STR/SAR)			
related_accounts	Nu se completează		Vezi tipul "account_related_account_type"	N
opened	Data deschiderii contului	2023-01-25T00:00:00	DateTime	N
closed	Nu se completează		DateTime	N
balance	Soldul contului după ce a fost efectuată tranzacția	1050	Decimal	Y
date_balance	Data soldului	2026-03-25T00:00:00	DateTime	Y
status_code	Nu se completează		Enumerare 5.4 "account_status_code"	N
status_date	Nu se completează		DateTime	N
network_devices	Nu se completează		Vezi tipul "network_device_type"	N
beneficiary	Nu se completează		50	N
beneficiary_comment	Nu se completează		255	N
sanctions	Nu se completează		Vezi tipul "sanction_list"	N
additional_information	Nu se completează		Vezi sub-elementul "additional_information"	N
comments	Nu se completează		8000	N

Tabelul 12: Detalii tipul "t_account_my_client"

4.2. Tipul “t_account”



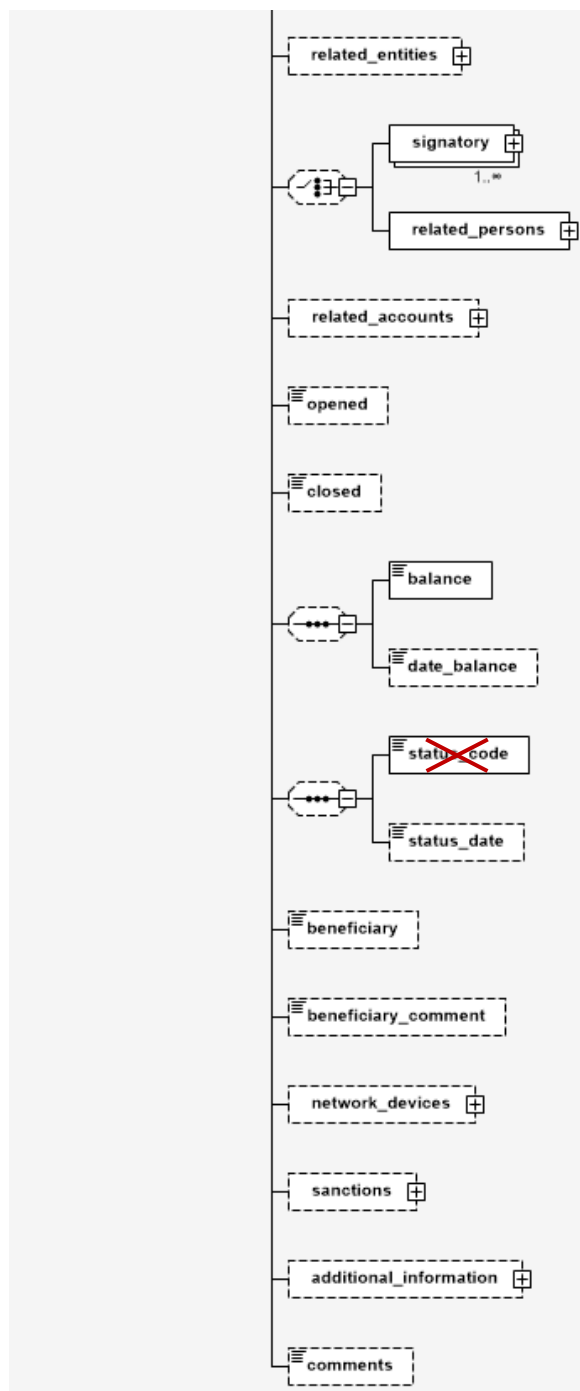


Figura 13: Prezentare generală a tipului “t_account”

Denumirea	Descrierea	Exemplu	Lungimea/Tipul	Obligativitatea N-optional Y-obligatoriu
institution_name	Denumirea entității unde este deschis contul	ABC BANK SA	255	N

institution_code	IDNO al entității unde este deschis contul	1001123456987	50	Y (una din opțiuni)
swift	SWIFT codul	Se completează obligatoriu de entitățile ce dețin SWIFT	11	
institution_country	Țara entității unde este deschis contul	Moldova	Enumerare 5.14 “country”	Y
non_bank_institution	Nu se completează		Boolean	N
collection_account	Nu se completează		Boolean	N
branch	Nu se completează	Agentia 1 sucursala Leova	255	N
account_category	Nu se completează	IBAN	Enumerare 5.20 “account_category”	N
account	Numărul contului	MD22AB0002251000 11114455	255	Y
currency_code	Nu se completează		Enumerare 5.13 “currency_code”	N
account_funds	Nu se completează		Vezi tipul “account_fund_type”	N
account_name	Nu se completează		255	N
iban	IBAN	MD22AB0002251000 11114455	34	N
client_number	Nu se completează		30	N
personal_account_type	Nu se completează		Enumerare 5.3 “account_type”	Y (opțiunea account_type)
account_type	Nu se completează	Cont curent	Enumerare 5.3 “account_type”	

t_entity	Se completează obligatoriu dacă contul e deținut de o persoană juridică		Vezi tipul "t_entity"	N
related_entities	Nu se completează		Vezi tipul "account_related_entity_type"	N
signatory	Urmează să fie eliminat și înclocuit cu related_persons		Vezi tipul "signatory"	N (related_persons)
related_persons	Se completează obligatoriu cu informații aferent deținătorului contului în cazul persoanelor fizice (toate tipurile de tranzacții)		Vezi tipul "account_related_person_type"	
related_accounts	Nu se completează		Vezi tipul "account_related_account_type"	N
opened	Nu se completează	2023-01-25T00:00:00	DateTime	N
closed	Nu se completează		DateTime	N
balance	Nu se completează	1050	Decimal	Y
date_balance	Nu se completează	2026-03-25T00:00:00	DateTime	Y

status_code	Nu se completează		Enumerare 5.4 “account_status_code”	N
status_date	Nu se completează		DateTime	N
network_devices	Nu se completează		Vezi tipul “network_device_type”	N
beneficiary	Nu se completează		50	N
beneficiary_comment	Nu se completează		255	N
sanctions	Nu se completează		Vezi tipul “sanction_list”	N
additional_information	Nu se completează		Vezi sub-elementul “additional_information”	N
comments	Nu se completează		8000	N

Tabelul 13: Detalii tipul “t_account”

4.3. Tipul “t_entity_my_client”

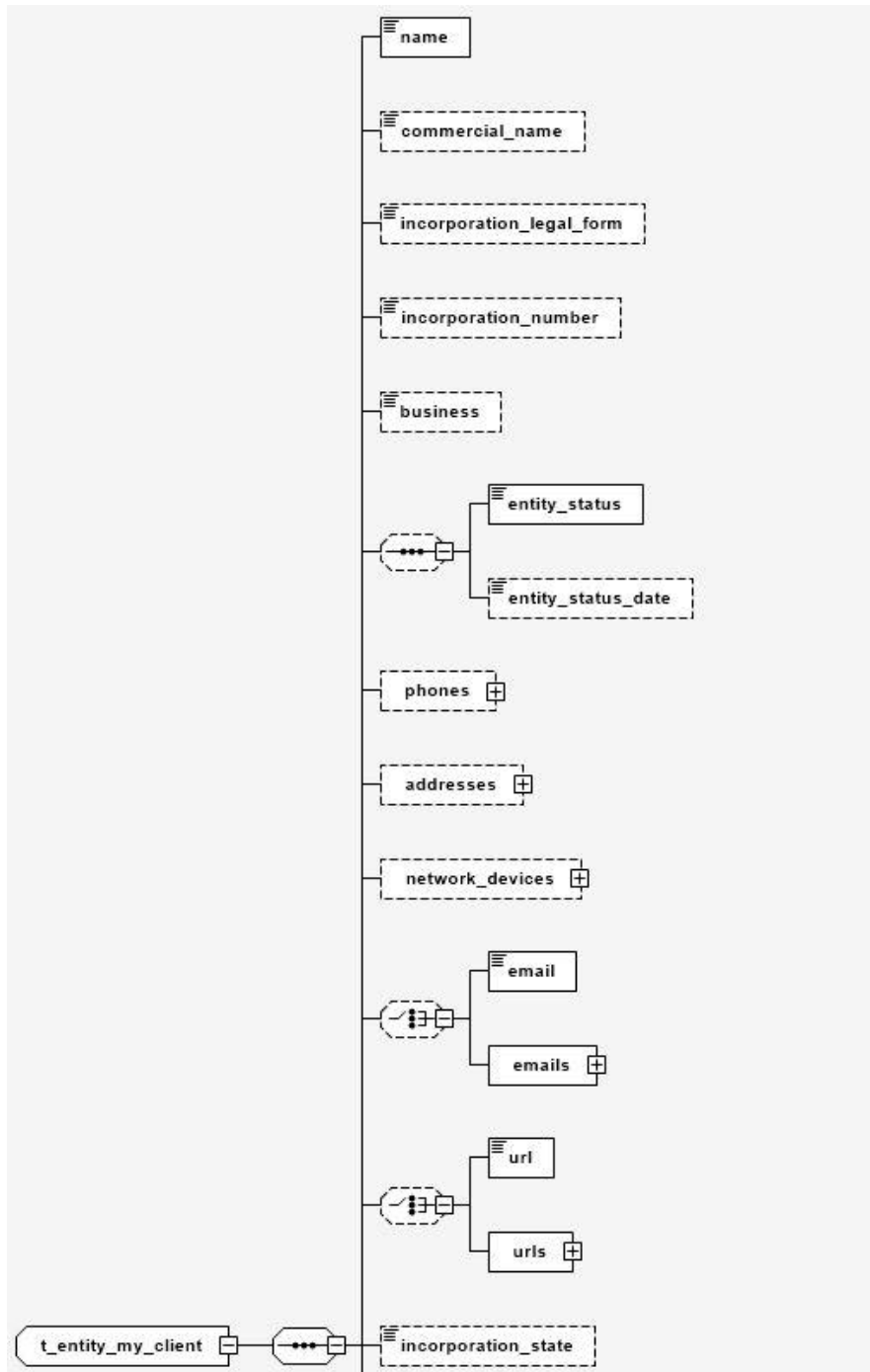




Figura 14: Prezentare generală a tipului “t_entity_my_client”

Denumirea	Descrierea	Exemplu	Lungimea/Tipul	Obligativitatea N-optional Y- obligatoriu
name	Denumirea persoanei juridice	ABCSD SRL	255	Y
commercial_name	Denumirea comercială, în caz că diferă de denumirea înregistrată	SKYAGRO	255	N

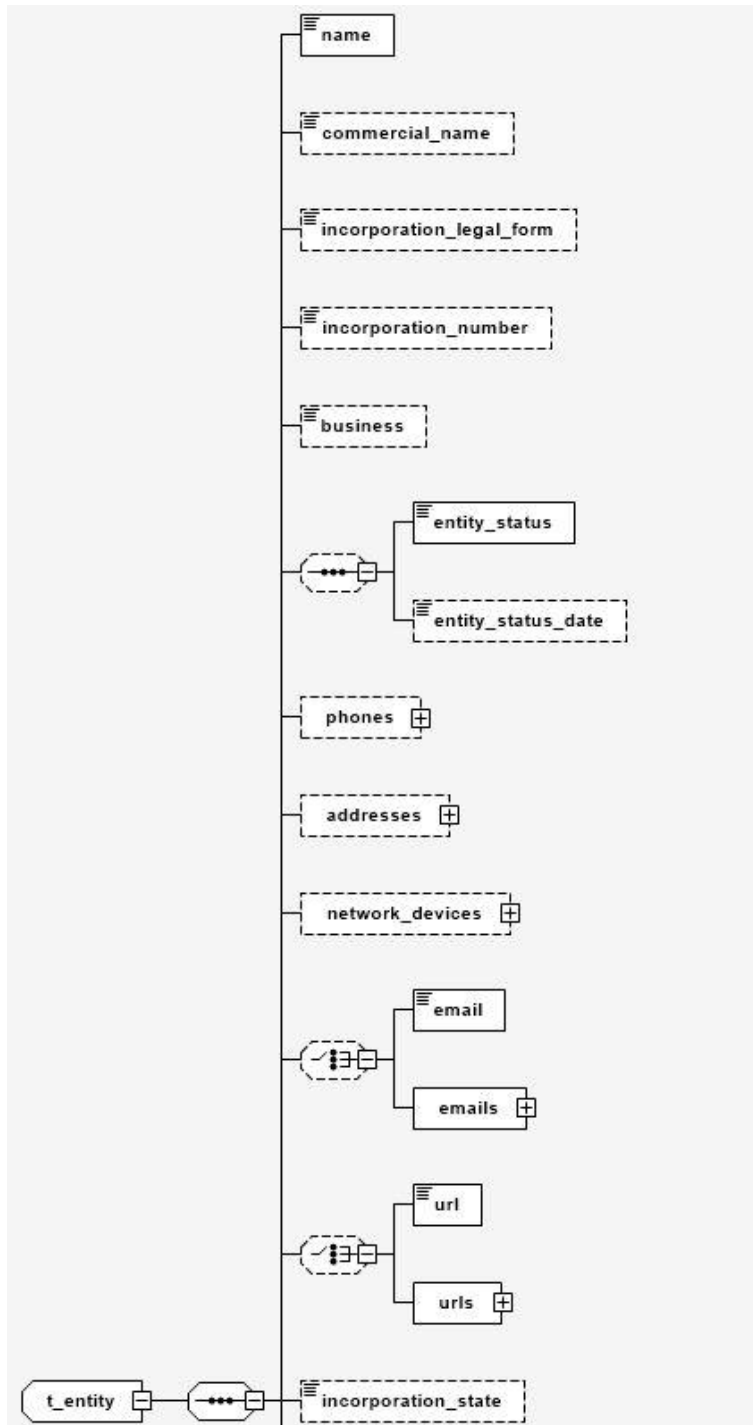
incorporation_legal_form	Forma organizatori co-juridica	SRL	Enumerare 5.11 “incorporation_legal_form”	Y
incorporation_number	IDNO	1002123456789	50	Y
business	Genul de activitate de bază	Comert cu produse agricole	255	N
entity_status	Nu se completează		Enumerare 5.27 “entity_status”	N
entity_status_date	Nu se completează		DateTime	N
phones	Informații aferent numărului de telefon		Vezi tipul “t_phone”	Y
phone	Urmează să fie eliminat și inclouit cu phones			N
addresses	Informații aferent adresei		Vezi tipul “t_address”	Y
address	Urmează să fie eliminat și inclouit cu addresses			N
network_devices	Nu se completează		Vezi tipul “network_device_type”	N
email	Urmează să fie eliminat și inclouit cu emails		255	Y (opțiunea emails)
emails	Adresa e-mail		255	
url	Urmează să fie eliminat și inclouit cu urls		255	N (opțiunea urls)
urls	URL al persoanei juridice		255	

incorporation_state	Nu se completează		255	N
incorporation_country_code	Țara de înregistrare a persoanei juridice	Moldova	Enumerare 5.14 "country"	Y
director_id	Urmează să fie eliminat complet și înlocuit cu related_persons			Y (opțiunea related_persons)
related_persons	Informații aferent beneficiarilor efectivi		Vezi tipul "entity_related_person_type"	
related_entities	Nu se completează		Vezi tipul "entity_related_entity"	N
incorporation_date	Data de înregistrare a persoanei juridice	2020-02-25T00:00:00	DateTime	N
business_closed	Nu se completează		Boolean	N
date_business_closed	Nu se completează		DateTime	N
tax_number	Nu se completează		100	N
tax_registration_number	Nu se completează		100	N
entity_identifications	Nu se completează		Vezi tipul "t_entity_identification"	N
re_relationship	Informații aferent perioadei relațiilor de afacere a persoanei juridice cu entitatea raportoare		Vezi tipul "re_relationship"	Y
sanctions	Informații aferent		Vezi tipul "sanction_list"	N

	listei sanctiunilor în care se regăsește persoana juridică			
additional_information	Nu se completeaz ă		Vezi sub-elementul “additional_informatio n”	N
comments	Nu se completeaz ă		8000	N

Tabelul 14: Detalii tipul “t_entity_my_client”

4.4. Tipul “t_entity”



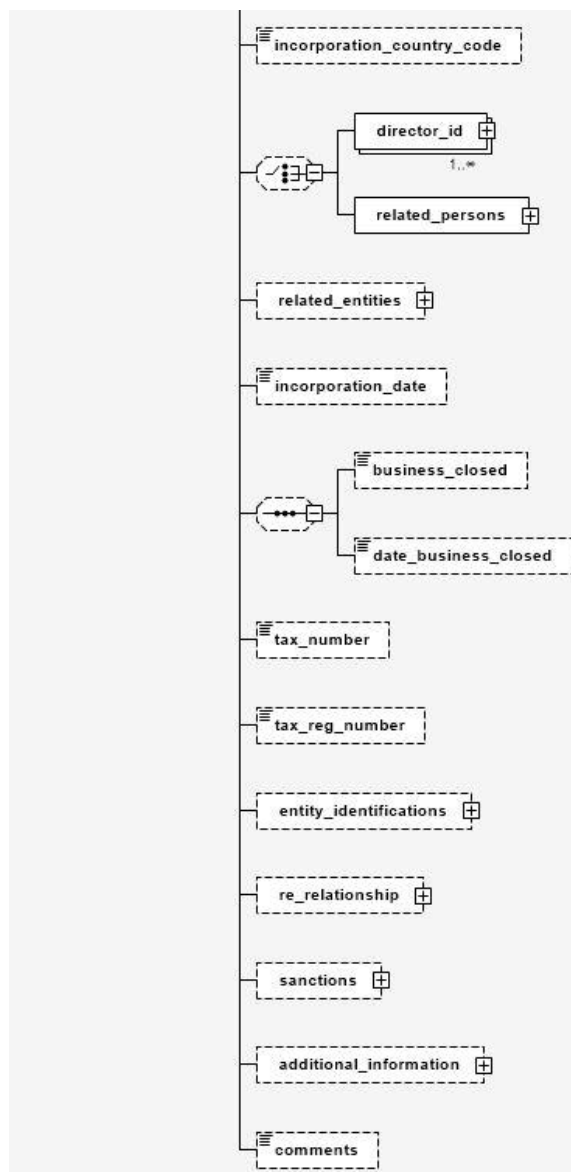


Figura 15: Prezentare generală a tipului “t_entity”

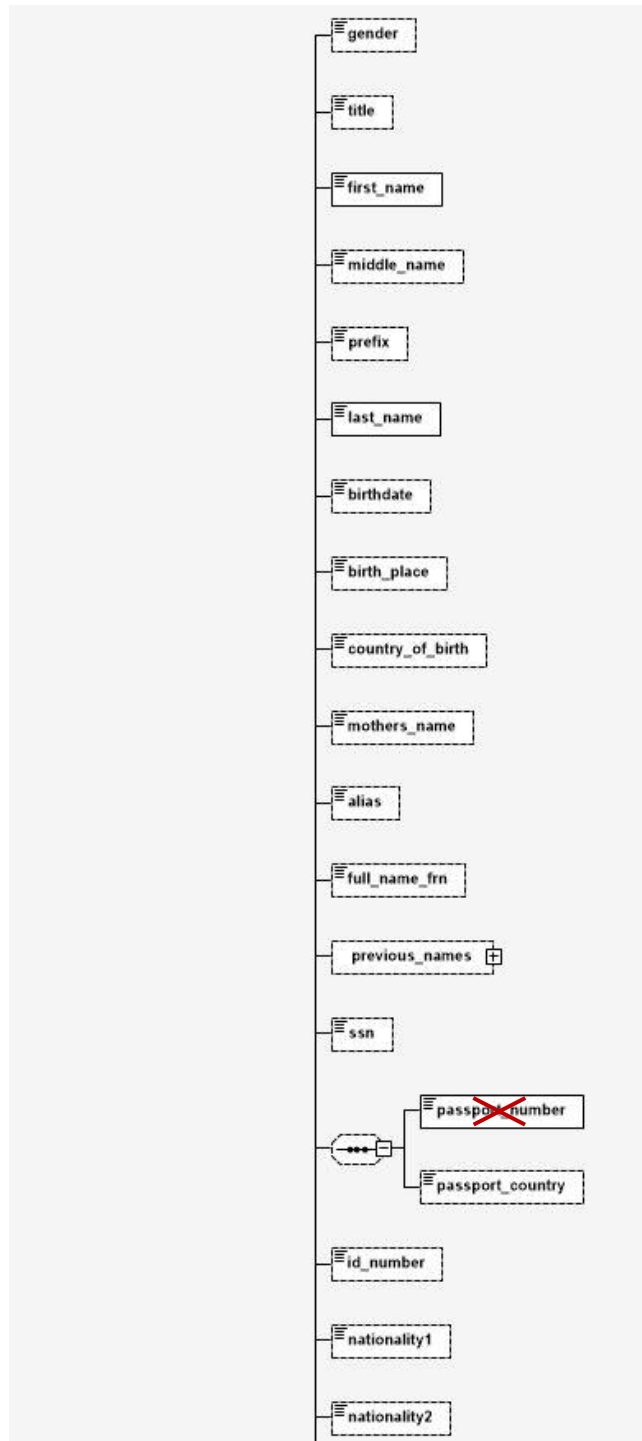
Denumirea	Descrierea	Exemplu	Lungimea/Tipul	Obligativitatea N-optional Y- obligatoriu
name	Denumirea persoanei juridice	ABCSD SRL	255	Y
commercial_name	Nu se completează	SKYAGRO	255	N
incorporation_legal_form	Nu se completează	SRL	Enumerare 5.11 “incorporation_legal_form”	Y
incorporation_number	IDNO	1002123456 789	50	N

business	Nu se completează	Comert cu produse agricole	255	N
entity_status	Nu se completează		Enumerare 5.27 "entity_status"	N
entity_status_date	Nu se completează		DateTime	N
phones	Nu se completează		Vezi tipul "t_phone"	Y
phone	Nu se completează			N
addresses	Informații aferent adresei		Vezi tipul "t_address"	N
address	Urmează să fie eliminat și încluit cu addresses			N
network_devices	Nu se completează		Vezi tipul "network_device_type"	N
email	Urmează să fie eliminat și încluit cu emails		255	Y (opțiunea emails)
emails	Nu se completează		255	
url	Urmează să fie eliminat și încluit cu urls		255	N (opțiunea urls)
urls	Nu se completează		255	
incorporation_state	Nu se completează		255	N
incorporation_country_code	Țara de înregistrare a persoanei juridice	Moldova	Enumerare 5.14 "country"	Y

director_id	Urmează să fie eliminat complet și înlocuit cu related_persons			Y (opțiunea related_persons)
related_persons	Nu se completează		Vezi tipul "entity_related_person_type"	
related_entities	Nu se completează		Vezi tipul "entity_related_entity"	N
incorporation_date	Nu se completează	2020-02-25T00:00:00	DateTime	N
business_closed	Nu se completează		Boolean	N
date_business_closed	Nu se completează		DateTime	N
tax_number	Nu se completează		100	N
tax_registration_number	Nu se completează		100	N
entity_identifications	Nu se completează		Vezi tipul "t_entity_identification"	N
re_relationship	Nu se completează		Vezi tipul "re_relationship"	Y
sanctions	Informații aferent listei sancțiunilor în care se regăsește persoana juridică		Vezi tipul "sanction_list"	N
additional_information	Nu se completează		Vezi sub-elementul "additional_information"	N
comments	Nu se completează		8000	N

Tabelul 15: Detalii tipul "t_entity"

4.5. Tipul “t_person_my_client”



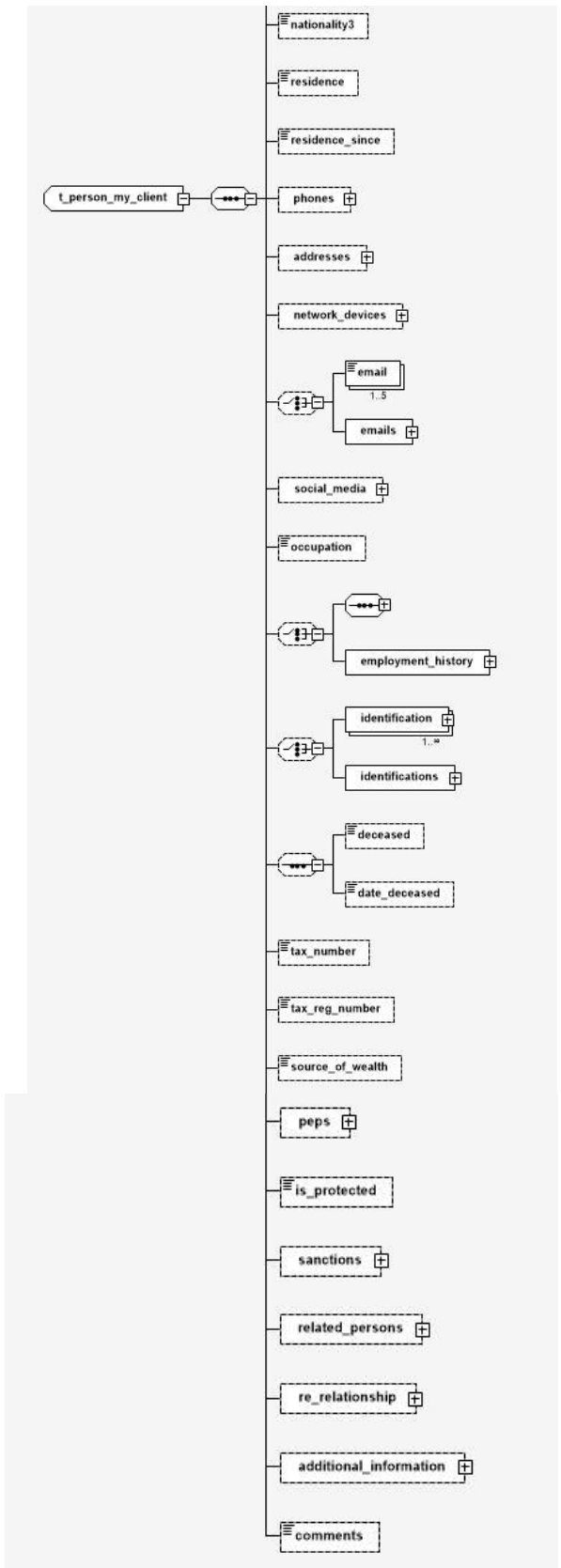


Figura 16: Prezentare generală a tipului “t_person_my_client”

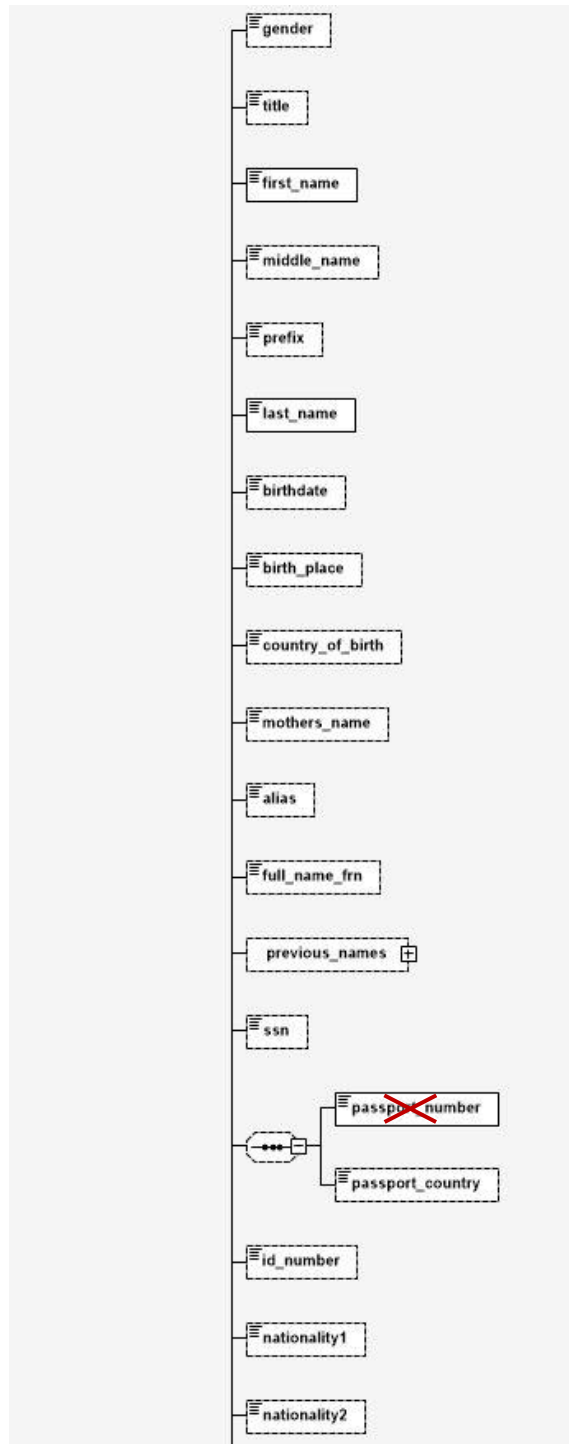
Denumirea	Descrierea	Exemplu	Lungimea/Tipul	Obligativitatea N-optional Y- obligatoriu
gender	Nu se completează		Enumerare 5.28 “gender”	N
title	Nu se completează		30	N
first_name	Toate părțile din prenume cu excepție la nume	Ana Maria	100	Y
middle_name	Nu se completează		100	N
prefix	Nu se completează		100	N
last_name	Numele de familie	Rotaru	100	Y
birthdate	Data nașterii	1953-01-25T00:00:00	DateTime	Y
birth_place	Nu se completează		255	N
country_of_birth	Nu se completează		Enumerare 5.14 “country”	N
mothers_name	Nu se completează		100	N
alias	Nu se completează		100	N
full_name_frn	Nu se completează		255	N
previous_names	Numele precedent	Ana Maria Stratulat	Vezi tipul “previous name”	N
SSN	IDNP, obligatoriu dacă nationality e Moldova	2001234567890	25	N
passport_number	Nu se completează		25	N
passport_country	Nu se completează		25	N
id_number	Nu se completează		25	N
nationality1	Cetățenia	Moldova	Enumerare 5.14 “country”	Y
nationality2	Se completează în cazul în	Romania	Enumerare 5.14 “country”	N

	care clientul are mai multe cetățenii			
nationality3	Se completează în cazul în care clientul are mai multe cetățenii	Greece	Enumerare 5.14 "country"	N
residence	Nu se completează		Enumerare 5.14 "country"	N
residence_since	Nu se completează		DateTime	N
phones	Informații aferent numărului de telefon		Vezi tipul "t_phone"	Y
phone	Urmează să fie eliminat și inclouit cu phones			N
addresses	Informații aferent adresei		Vezi tipul "t_address"	Y
address	Urmează să fie eliminat și inclouit cu addresses			N
network_devices	Nu se completează		Vezi tipul "network_device_type"	N
email	Urmează să fie eliminat și inclouit cu emails		255	N (opțiunea emails)
emails	Adresa e-mail		255	
social_media	Nu se completează		Vezi tipul "social_account_type"	N
occupation	Ocupația/funcția	Analist financiar	255	N
employer_name	Nu se completează		255	N
employer_address_id	Nu se completează		Vezi tipul "t_address"	N
employer_phone_id	Nu se completează		Vezi tipul "t_phone"	N
employment_history	Numele angajatorului		Vezi tipul "employment"	N

identification	Nu se completează			
identifications	Informații aferent documentului de identificare		Vezi tipul “t_person_identification”	Y (opțiunea identifications)
deceased	Nu se completează		Boolean	N
deceased_date	Nu se completează		DateTime	N
tax_numebr	Nu se completează		100	N
tax_reg_numebr	Nu se completează		100	N
source_of_wealth	Nu se completează		255	N
peps	Informații aferent PEP		Vezi tipul “pep”	N
is_protected	Nu se completează		Boolean	N
sanctions	Informații aferent listei sancțiunilor în care se regăsește persoana fizică		Vezi tipul “sanction_list”	N
related_persons	Nu se completează		Vezi tipul “person_related_person_type”	N
re_relationship	Informații aferent perioadei relațiilor de afacere a persoanei fizice cu entitatea raportoare		Vezi tipul “re_relationship”	Y
additional_information	Nu se completează		Vezi sub-elementul “additional_information”	N
comments	Nu se completează		8000	N

Tabelul 16: Detalii tipul “t_person_my_client”

4.6. Tipul “t_person”



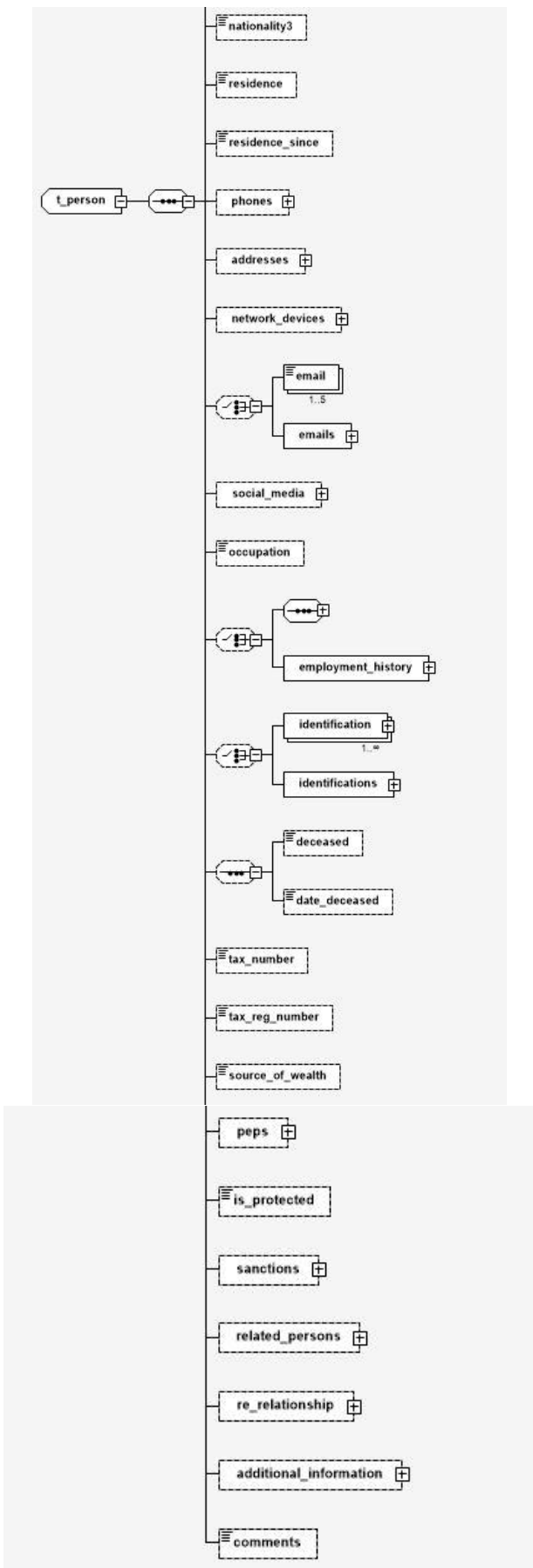


Figura 17: Prezentare generală a tipului “t_person”

Denumirea	Descrierea	Exemplu	Lungimea/Tipul	Obligativitatea N-optional Y- obligatoriu
gender	Nu se completează		Enumerare 5.28 “gender”	N
title	Nu se completează		30	N
first_name	Toate părțile din prenume cu excepție la nume	Ana Maria	100	Y
middle_name	Nu se completează		100	N
prefix	Nu se completează		100	N
last_name	Numele de familie	Rotaru	100	Y
birthdate	Data nașterii	1953-01-25T00:00:00	DateTime	N
birth_place	Nu se completează		255	N
country_of_birth	Nu se completează		Enumerare 5.14 “country”	N
mothers_name	Nu se completează		100	N
alias	Nu se completează		100	N
full_name_frn	Nu se completează		255	N
previous_names	Nu se completează	Ana Maria Stratulat	Vezi tipul “previous_name”	N
SSN	IDNP	2001234567890	25	N

passport_number	Nu se completează		25	N
passport_country	Nu se completează		25	N
id_number	Nu se completează		25	N
nationality1	Cetățenia	Moldova	Enumerare 5.14 "country"	N
nationality2	Nu se completează	Romania	Enumerare 5.14 "country"	N
nationality3	Nu se completează	Greece	Enumerare 5.14 "country"	N
residence	Nu se completează		Enumerare 5.14 "country"	N
residence_since	Nu se completează		DateTime	N
phones	Nu se completează		Vezi tipul "t_phone"	Y
phone	Urmează să fie eliminat și inclouit cu phones			N
addresses	Informații aferent adresei		Vezi tipul "t_address"	N
address	Urmează să fie eliminat și inclouit cu addresses			N
network_devices	Nu se completează		Vezi tipul "network_device_type"	N
email	Urmează să fie eliminat și inclouit cu emails		255	N (opțiunea emails)
emails	Nu se completează		255	

social_media	Nu se completează		Vezi tipul "social_account_type"	N
occupation	Nu se completează	Analist financiar	255	N
employer_name	Nu se completează		255	N
employer_address_id	Nu se completează		Vezi tipul "t_address"	N
employer_phone_id	Nu se completează		Vezi tipul "t_phone"	N
employment_history	Nu se completează		Vezi tipul "employment"	N
identification	Nu se completează			N (opțiunea identifications)
identifications	Informații aferent documentului de identificare		Vezi tipul "t_person_identification"	
deceased	Nu se completează		Boolean	N
deceased_date	Nu se completează		DateTime	N
tax_number	Nu se completează		100	N
tax_reg_number	Nu se completează		100	N
source_of_wealth	Nu se completează		255	N
peps	Informații aferent PEP		Vezi tipul "pep"	N
is_protected	Nu se completează		Boolean	N
sanctions	Informații aferent listei		Vezi tipul "sanction_list"	N

	sanctiunilor în care se regăsește persoana fizică			
related_persons	Nu se completează		Vezi tipul “person_related_person_type”	N
re_relationship	Nu se completează		Vezi tipul “re_relationship”	Y
additional_information	Nu se completează		Vezi sub-elementul “additional_information”	N
comments	Nu se completează		8000	N

Tabelul 17: Detalii tipul “t_person”

4.7. Tipul “t_party” (Multi-Party Transaction)

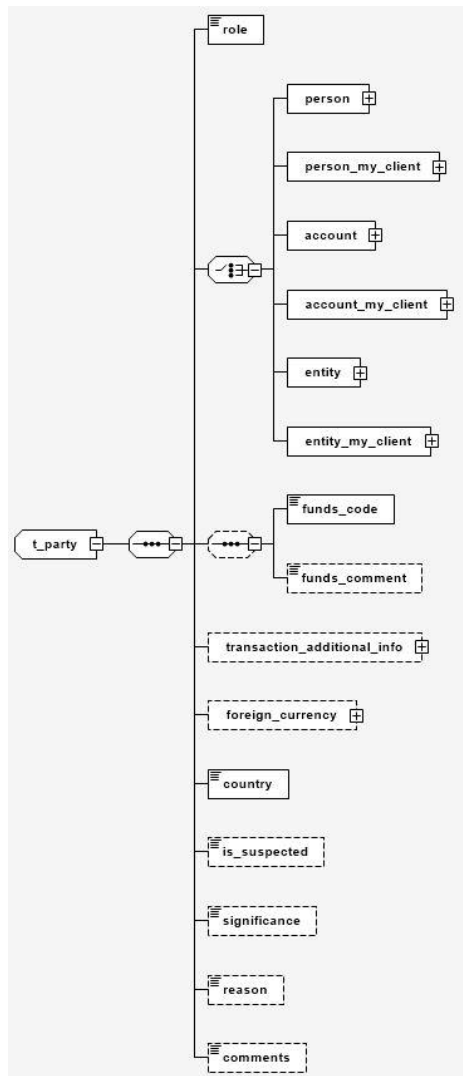


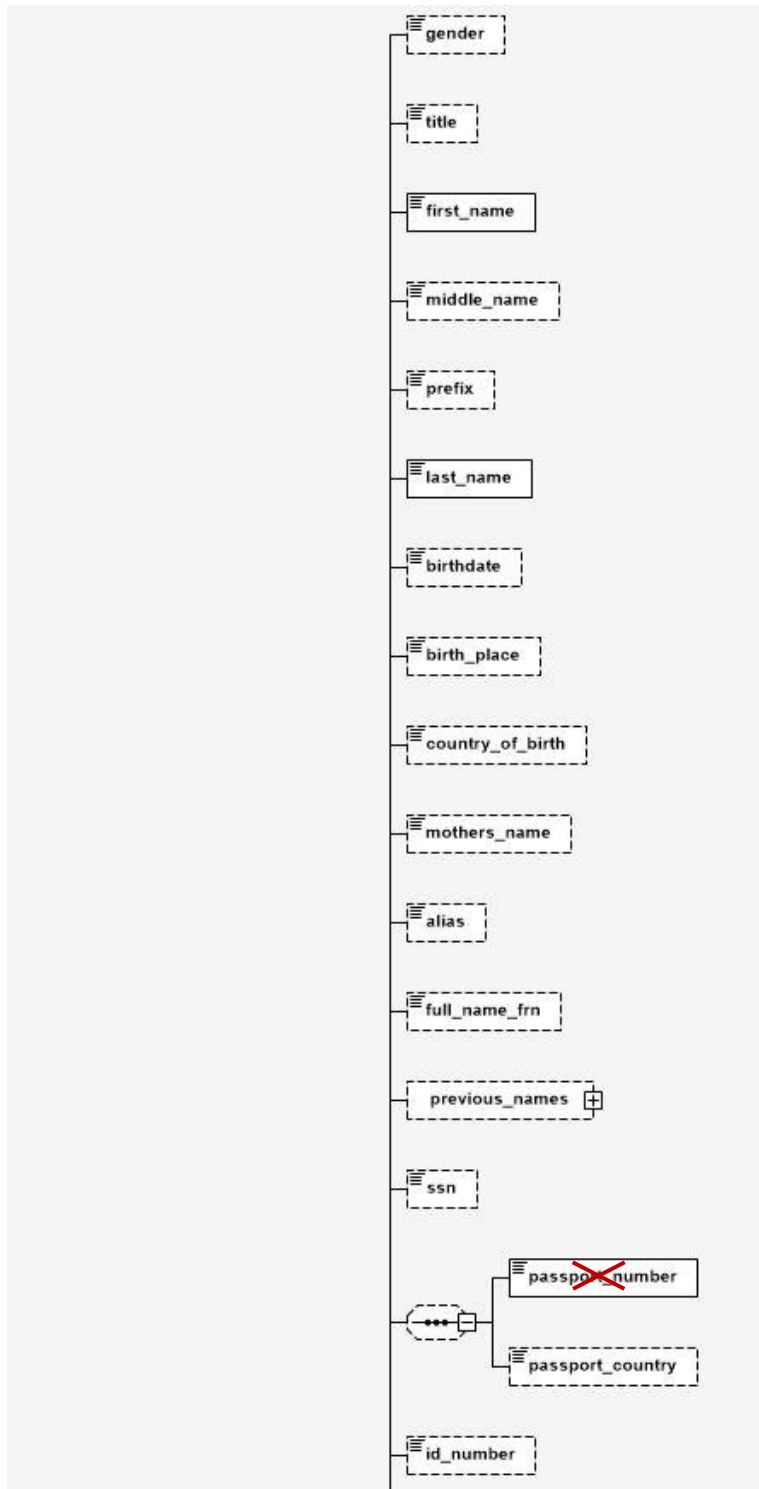
Figura 18: Prezentare generală a tipului “t_party”

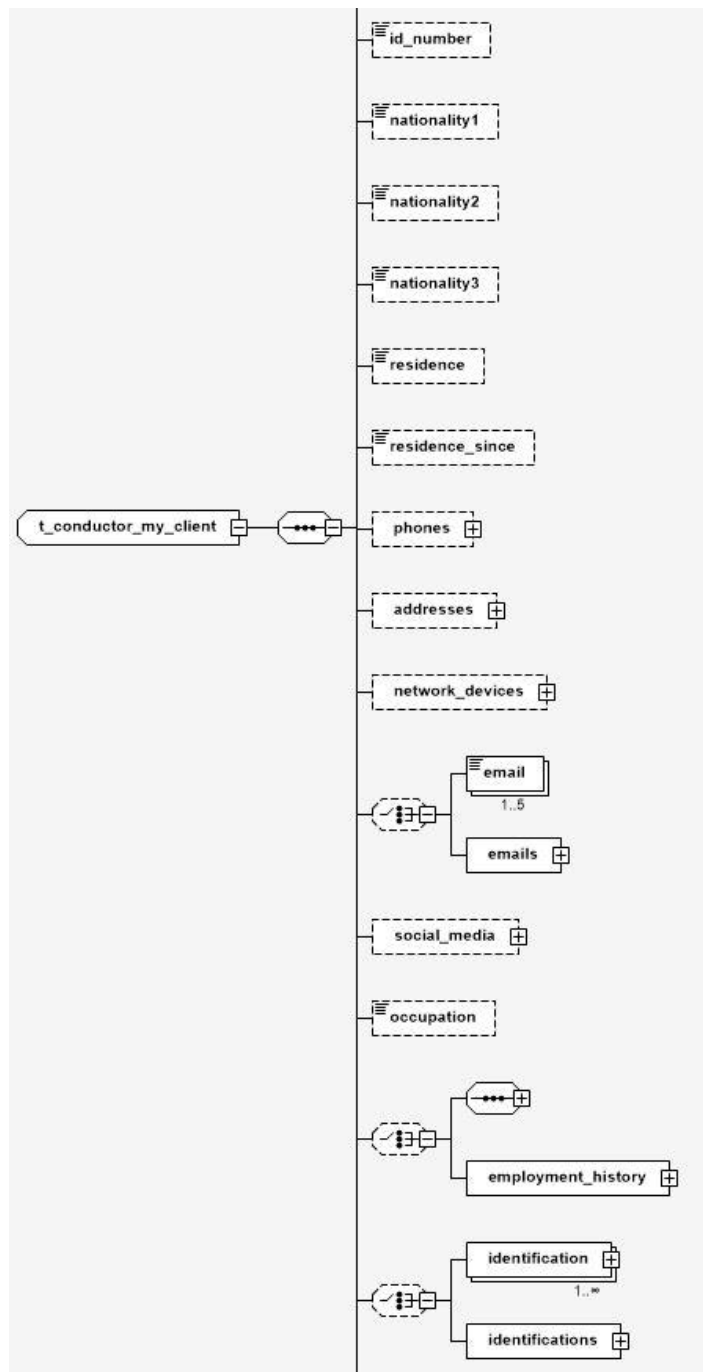
Denumirea	Descrierea	Exemplu	Lungimea/Tipul	Obligativitatea N-optional Y- obligatoriu
role	Nu se completează		Enumerare 5.26 “party_role”	Y
person	Nu se completează		Vezi tipul “t_person”	Y (una din opțiuni)
person_my_client	Nu se completează		Vezi tipul “t_person_my_client”	
account	Nu se completează		Vezi tipul “t_account”	
account_my_client	Nu se completează		Vezi tipul “t_account_my_client”	
entity	Nu se completează		Vezi tipul “t_entity”	
entity_my_client	Nu se completează		Vezi tipul “t_entity_my_client”	
funds_code	Nu se completează		Enumerare 5.2 “funds_code”	
funds_comment	Nu se completează		255	N
transaction_additional_info	Nu se completează		Vezi tipul “transaction_additional_info_type”	N
foreign_currency	Nu se completează		Vezi tipul “t_foreign_currency”	N
country	Nu se completează		Enumerare 5.14 “country”	Y
is_suspected	Nu se completează		Boolean	N
significance	Nu se completează		Integer	N

reason	Nu se completează		8000	N
comments	Nu se completează		8000	N

Tabelul 18: Detalii tipul "t_party"

4.8. Tipul “t_conductor” (Elementul “t_from_my_client”)





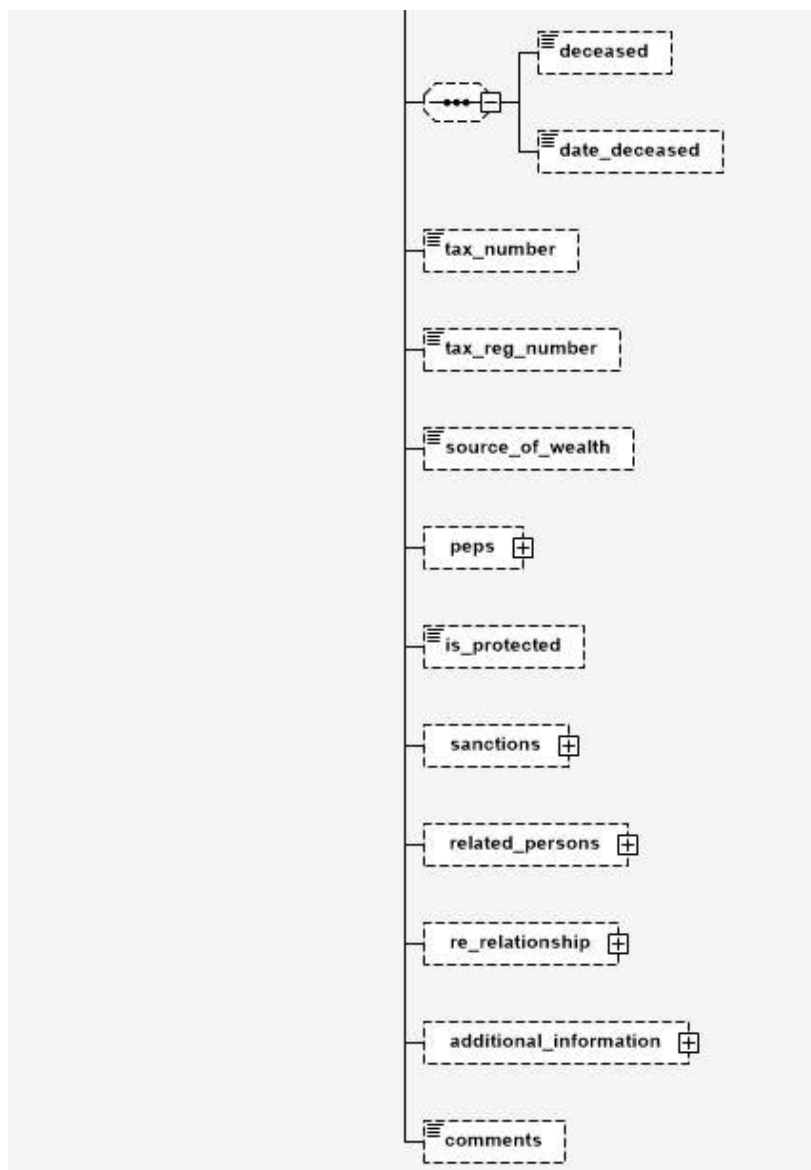


Figura 19: Prezentare generală a tipului “t_conducator”

Denumirea	Descrierea	Exemplu	Lungimea/Tipul	Obligativitatea N-optional Y-obligatoriu
gender	Nu se completează		Enumerare 5.28 “gender”	N
title	Nu se completează		30	N
first_name	Toate părțile din prenume cu excepție la nume	Ana Maria	100	Y

middle_name	Nu se completează		100	N
prefix	Nu se completează		100	N
last_name	Numele de familie	Rotaru	100	Y
birthdate	Data nașterii	1953-01-25T00:00:00	DateTime	N
birth_place	Nu se completează		255	N
country_of_birth	Nu se completează		Enumerare 5.14 "country"	N
mothers_name	Nu se completează		100	N
alias	Nu se completează		100	N
full_name_frn	Nu se completează		255	N
previous_names	Nu se completează	Ana Maria Stratulat	Vezi tipul "previous_name"	N
SSN	IDNP	2001234567890	25	Y
passport_number	Nu se completează		25	N
passport_country	Nu se completează		25	N
id_number	Nu se completează		25	N
nationality1	Cetățenia	Moldova	Enumerare 5.14 "country"	N
nationality2	Nu se completează	Romania	Enumerare 5.14 "country"	N
nationality3	Nu se completează	Greece	Enumerare 5.14 "country"	N

residence	Nu se completează		Enumerare 5.14 “country”	N
residence_since	Nu se completează		DateTime	N
phones	Nu se completează		Vezi tipul “t_phone”	Y
phone	Urmează să fie eliminat și inclouit cu phones			N
addresses	Nu se completează		Vezi tipul “t_address”	N
address	Nu se completează			N
network_devices	Nu se completează		Vezi tipul “network_device_type”	N
email	Urmează să fie eliminat și inclouit cu emails		255	N (opțiunea emails)
emails	Nu se completează		255	
social_media	Nu se completează		Vezi tipul “social_account_type”	N
occupation	Nu se completează	Analist financiar	255	N
employer_name	Nu se completează		255	N
employer_address_id	Nu se completează		Vezi tipul “t_address”	N
employer_phone_id	Nu se completează		Vezi tipul “t_phone”	N
employment_history	Nu se completează		Vezi tipul “employment”	N

identification	Nu se completează			N (opțiunea identifications)
identifications	Informații aferent documentului de identificare		Vezi tipul "t_person_identification"	
deceased	Nu se completează		Boolean	N
deceased_date	Nu se completează		DateTime	N
tax_numebr	Nu se completează		100	N
tax_reg_numebr	Nu se completează		100	N
source_of_wealth	Nu se completează		255	N
peps	Informații aferent PEP		Vezi tipul "pep"	N
is_protected	Nu se completează		Boolean	N
sanctions	Informații aferent listei sancțiunilor în care se regăsește persoana fizică		Vezi tipul "sanction_list"	N
related_persons	Nu se completează		Vezi tipul "person_related_person_type"	N
re_relationship	Nu se completează		Vezi tipul "re_relationship"	Y
additional_information	Nu se completează		Vezi sub-elementul "additional_information"	N
comments	Detalii suplimentare	In baza procurii nr.1 dd 01.01.2026	8000	N

Tablul 19: Detalii tipul "t_conductor"

4.9. Tipul “t_address”

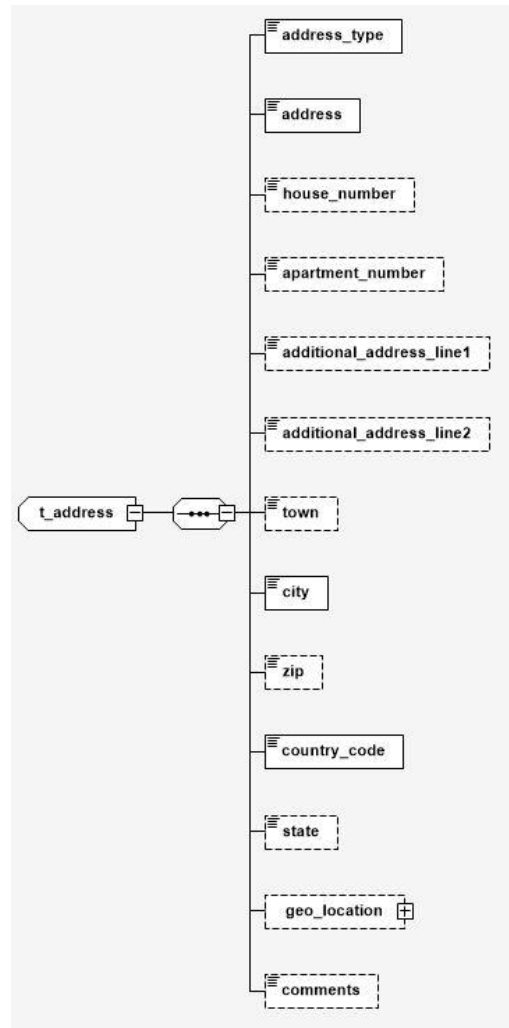


Figura 20: Prezentare generală a tipului “t_address”

Denumirea	Descrierea	Exemplu	Lungimea/Tipul	Obligativitate a N-optional Y-obligatoriu
address_type	Tipul adresei	Business	Enumerare 5.25 “address_type”	Y
address	Strada, numărul clădirii, numărul apartamentului	str. Lacului, nr. 10, ap. 1	100	Y
house_number	Nu se completează		Integer	N
apartment_number	Nu se completează		Integer	N
additional_address_line 1	Nu se completează		100	N
additional_address_line 2	Nu se completează		100	N

town	Orașul/satul	or. Durlești	255	Y
city	Municipiul/raionul	mun. Chisinau	255	Y
zip	Nu se completează		10	N
country_code	Țara	Moldova	Enumerare 5.14 “country”	Y
state	Nu se completează		255	N
geo_location	Nu se completează			N
latitude	Nu se completează		Decimal -90>>90	N
longitude	Nu se completează		Decimal -180>>180	N
plus_code	Nu se completează		25	N
is_approx_location	Nu se completează		Boolean	N
error_distance_margin	Nu se completează		Deciman	N
margin_uom	Nu se completează		255	N
comments	Nu se completează		8000	N

Tabelul 20: Detalii tipul “t_address”

4.10. Tipul “t_phone”

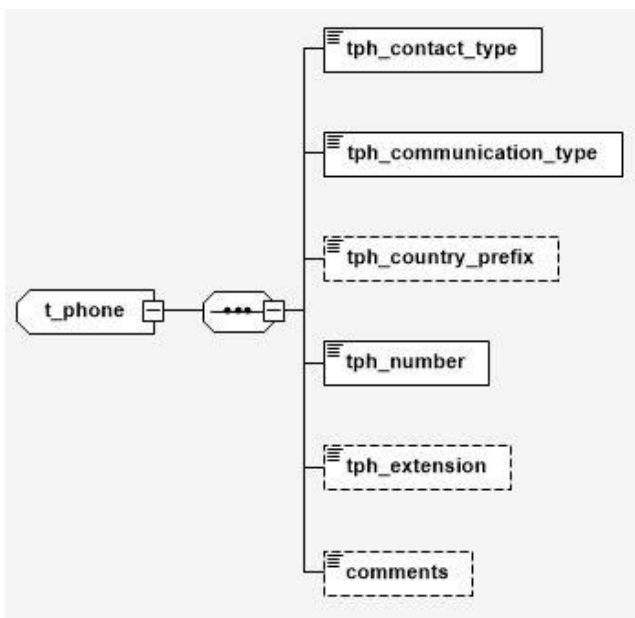


Figura 21: Prezentare generală a tipului “t_phone”

Denumirea	Descrierea	Exemplu	Lungimea/Tipul	Obligativitate a N-optional Y-obligatoriu
tph_contact_type	Tipul contactului	Personal	Enumerare 5.9 "tph_contact_type"	Y
tph_communication_type	Țara unde este înregistrat numărul de telefon	Moldova	Enumerare 5.10 "tph_communication_type"	Y
tph_country_prefix	Nu se completează		4	N
tph_number	Numărul de telefon fără prefix	69000000	50	Y
tph_extension	Nu se completează		10	N
comments	Nu se completează		8000	N

Tablul 21: Detalii tipul "t_phone"

4.11. Tipul "t_foreign_currency"

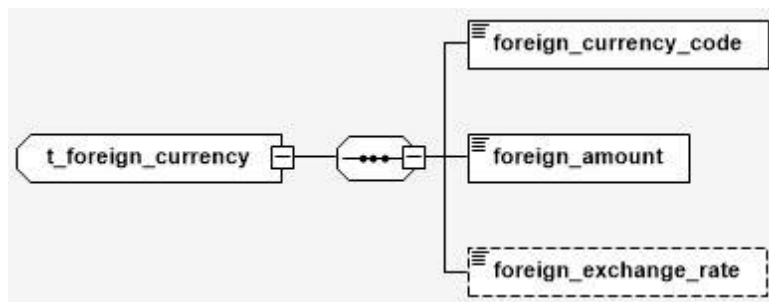


Figura 22: Prezentare generală a tipului "t_foreign_currency"

Denumirea	Descrierea	Exemplu	Lungimea/Tipul	Obligativitatea N-optional Y-obligatoriu
foreign_currency_code	Valuta		Enumerare 5.13 "currency_code"	Y
foreign_amount	Suma în valută		Decimal	Y
foreign_exchange_rate	Nu se completează		Decimal	N

Tablul 22: Detalii tipul "t_foreign_currency"

4.12. Tipul “t_person_identification”

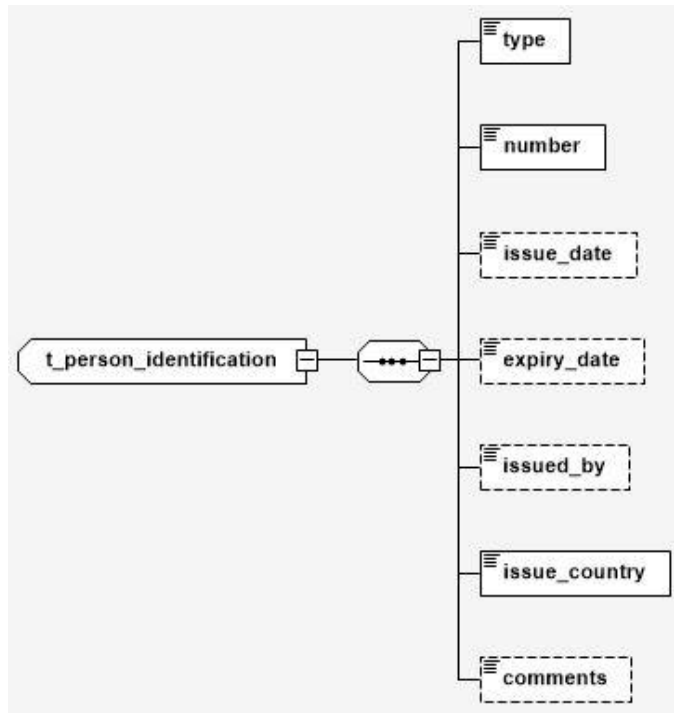


Figura 23: Prezentare generală a tipului “t_person_identification”

Denumirea	Descrierea	Exemplu	Lungimea/Tipul	Obligativitate a N-optional Y-obligatoriu
type	Tipul documentului de identificare	Buletin de identitate	Enumerare 5.5 “person_identification_type”	Y
number	Seria și numărul documentului de identificare	A156165	255	Y
issue_date	Data emiterii documentului de identificare	2022-01-01T00:00:00	DateTime	Y
expiry_date	Nu se completează		DateTime	N
issued_by	Nu se completează		255	N

issue_country	Țara de emitere a documentului	Moldova	Enumerare 5.14 “country”	Y
comments	Nu se completează		8000	N

Tabelul 23: Detalii tipul “t_person_identification”

4.13. Tipul “previous_name”

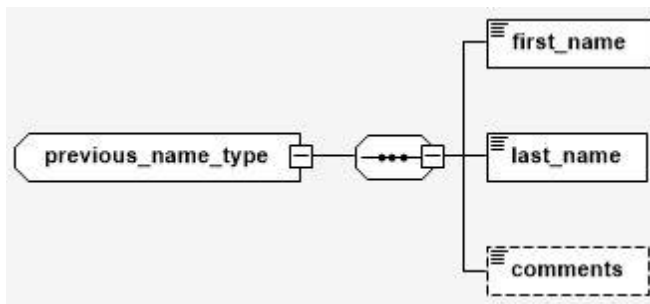


Figura 24: Prezentare generală a tipului “previous_name”

Denumirea	Descrierea	Exemplu	Lungimea/Tipul	Obligativitatea N-optional Y-obligatoriu
first_name	Toate părțile din prenume cu excepție la nume	Ana Maria	100	Y
last_name	Numele de familie	Stratulat	100	Y
comments	Nu se completează		8000	N

Tabelul 24: Detalii tipul “previous_name”

4.14. Tipul “social_account_type”

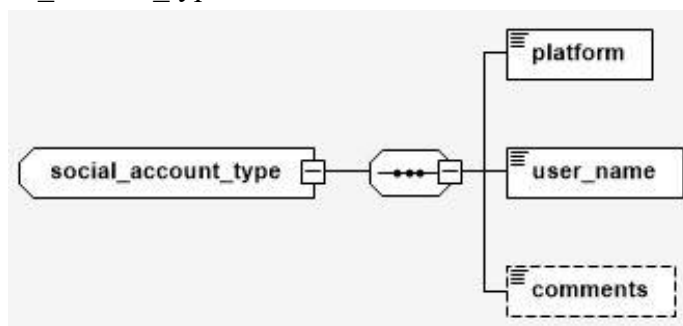


Figura 25: Prezentare generală a tipului “social_account_type”

Denumirea	Descrierea	Exemplu	Lungimea/Tipul	Obligativitatea N-optional Y-obligatoriu
platform	Nu se completează		255	Y

user_name	Nu se completează		255	Y
comments	Nu se completează		8000	N

Tabelul 25: Detalii tipul "social_account_type"

4.15. Tipul "employment"

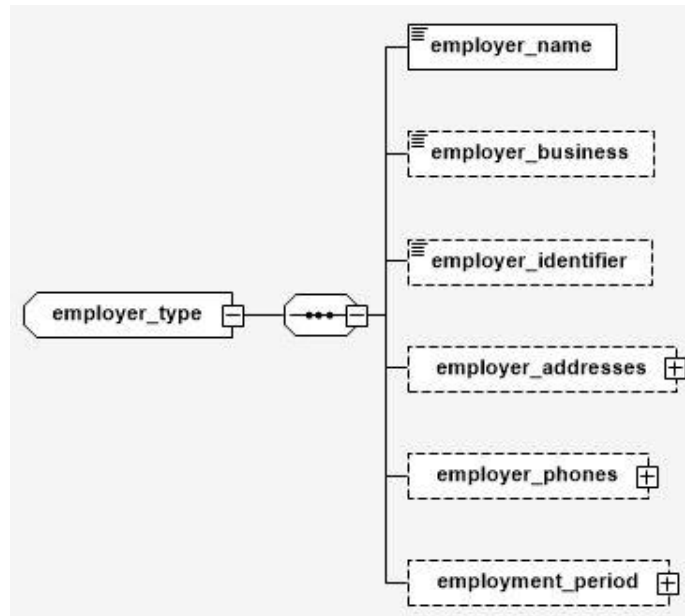


Figura 26: Prezentare generală a tipului "employment"

Denumirea	Descrierea	Exemplu	Lungimea/Tipul	Obligativitate a N-optional Y-obligatoriu
employer_name	Numele angajatorului	ABCSD SRL, IDNO 101012345678 9	255	Y
employer_business	Nu se completează		255	N
employer_identifier	Nu se completează		255	N
employer_addresses	Nu se completează		Vezi tipul "t_address"	N
employer_phones	Nu se completează		Vezi tipul "t_phone"	N

employment_peri od	Nu se completeaz ă		Vezi tipul “relation_date_range_t yp e”	N
-----------------------	--------------------------	--	--	---

Tabelul 26: Detalii tipul “employment”

4.16. Tipul “pep”

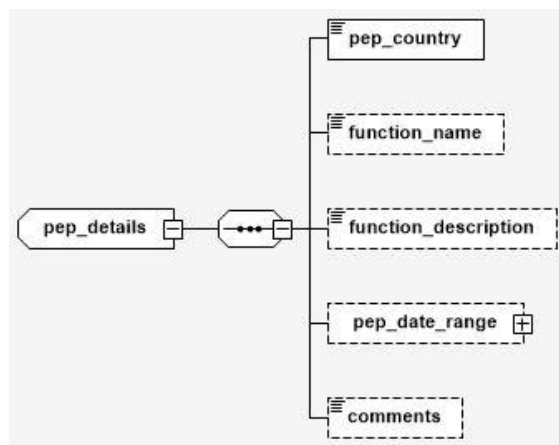


Figura 27: Prezentare generală a tipului “pep”

Denumirea	Descrierea	Exemplu	Lungimea/Tipul	Obligativitate a N-optional Y-obligatoriu
pep_country	Țara unde persoana este expusă politic	Moldova	Enumerare 5.14 “country”	Y
function_name	Poziția/funcți a persoanei expuse politic	Ministru	255	Y
function_descriptio n	Nu se completează		8000	N
pep_date_range	Perioada în care persoana este expusă politic		Vezi tipul “relation_date_range_t ype ”	N
comments	Nu se completează		8000	N

Tabelul 27: Detalii tipul “pep”

4.17. Tipul “person_related_person_type”

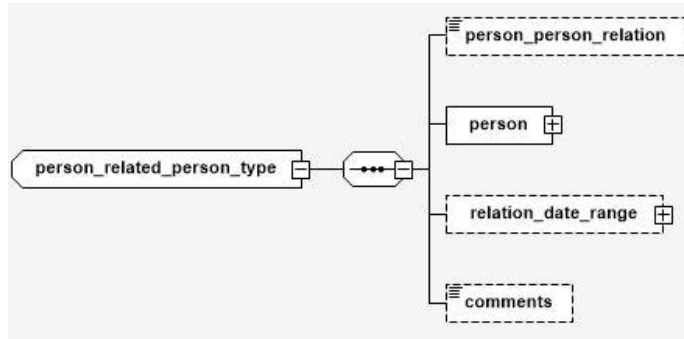


Figura 28: Prezentare generală a tipului “person_related_person_type”

Denumirea	Descrierea	Exemplu	Lungimea/Tipul	Obligativitatea N-optional Y-obligatoriu
person_person_relation	Nu se completează		Enumerare 5.23 “person_person_relation”	N
person	Nu se completează		Vezi tipul “t_person”	Y
relation_date_range	Nu se completează		Vezi tipul “relation_date_range_type”	N
comments	Nu se completează		8000	N

Tabelul 28: Detalii tipul “person_related_person_type”

4.18. Tipul “relation_date_range_type”

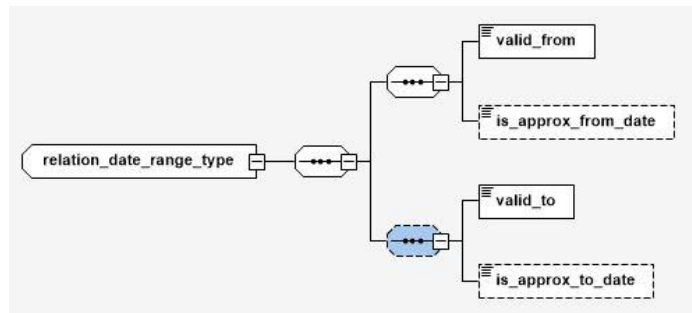


Figura 29: Prezentare generală a tipului “relation_date_range_type”

Denumirea	Descrierea	Exemplu	Lungimea/Tipul	Obligativitatea N-optional Y-obligatoriu
valid_from	Valid „de la”	2020-02-25T00:00:00	DateTime	Y

is_approx_from_date	Data valid “de la” este aproximativă		Boolean	N
valid_to	Valid „până la”	2026-02- 25T00:00:00	DateTime	N
is_approx_to_date	Data valid “până la” este aproximativă		Boolean	N

Tabelul 29: Detalii tipul “relation_date_range_type”

4.19. Tipul “entity_related_person_type”

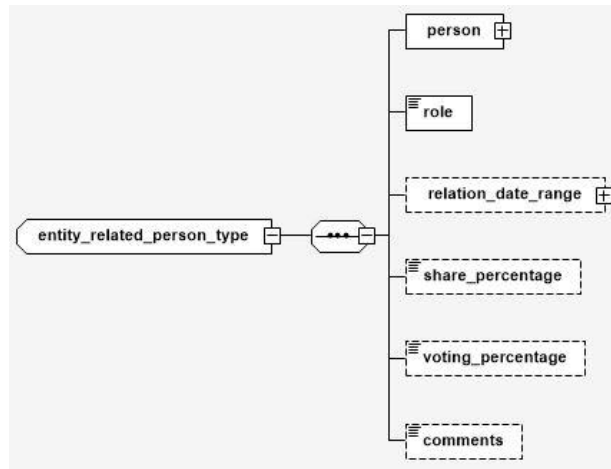


Figura 30: Prezentare generală a tipului “entity_related_person_type”

Denumirea	Descrierea	Exemplu	Lungimea/Tipul	Obligativitate a N-optional Y-obligatoriu
person	Informații despre persoana fizică		Vezi tipul “t_person”	Y
role	Rolul persoanei fizice în raport cu persoana juridică		Enumerare 5.16 “entity_related_person_rol e”	Y
relation_date_range	Perioada	2020-02- 25T00:00:0 0	Vezi tipul “relation_date_range_type ”	N
share_percentage	Cota-parte	100	Decimal 0>>100	N
voting_percentage	Nu se completeaz ă		Decimal 0>>100	N

comments	Detalii suplimentare		8000	N
----------	----------------------	--	------	---

Tabelul 30: Detalii tipul "entity_related_person_type"

4.20. Tipul "entity_related_entity"

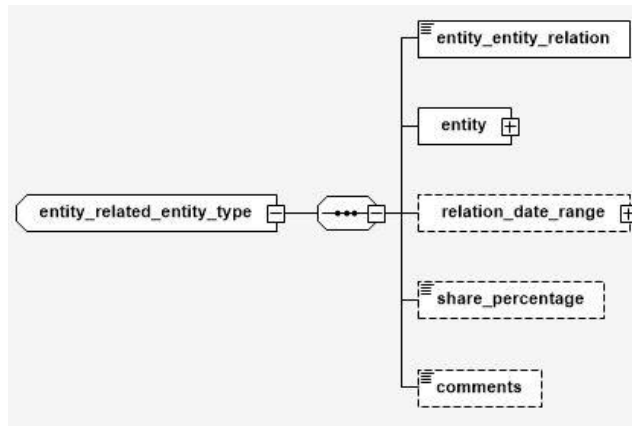


Figura 31: Prezentare generală a tipului "entity_related_entity"

Denumirea	Descrierea	Exemplu	Lungimea/Tipul	Obligativitate a N-optional Y-obligatoriu
entity_entity_relation	Nu se completează		Enumerare 5.17 "entity_entity_relation"	Y
entity	Nu se completează		Vezi tipul "t_entity"	Y
relation_date_range	Nu se completează		Vezi tipul "relation_date_range_type"	N
share_percentage	Nu se completează		Decimal 0>>100	N
comments	Nu se completează		8000	N

Tabelul 31: Detalii tipul "entity_related_entity"

4.21. Tipul “t_entity_identification”

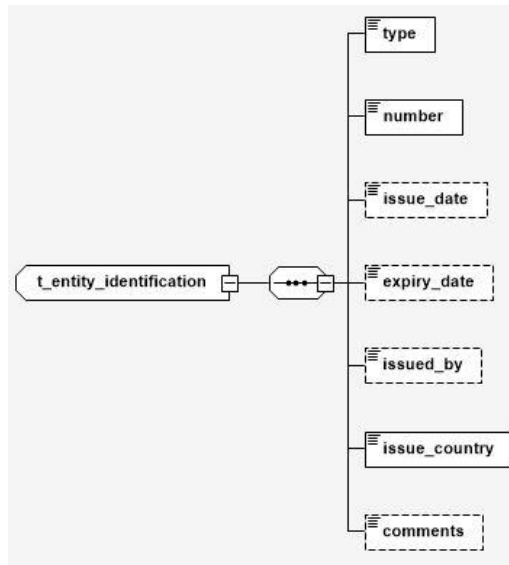


Figura 32: Prezentare generală a tipului “t_entity_identification”

Denumirea	Descrierea	Exemplu	Lungimea/Tipul	Obligativitatea N-optional Y-obligatoriu
type	Nu se completează		Enumerare 5.29 “entity_identification_type”	Y
number	Nu se completează		255	Y
issue_date	Nu se completează		DateTime	N
expiry_date	Nu se completează		DateTime	N
issued_by	Nu se completează		255	N
issue_country	Nu se completează		Enumerare 5.14 “country”	Y
comments	Nu se completează		8000	N

Tabelul 32: Detalii tipul “t_entity_identification”

4.22. Tipul “signatory”

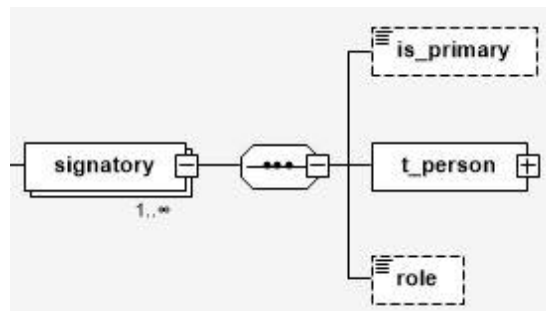


Figura 33: Prezentare generală a tipului “signatory”

Denumirea	Descrierea	Exemplu	Lungimea/Tipul	Obligativitatea N-optional Y-obligatoriu
is_primary	Nu se completează			N
t_person	Nu se completează			Y
role	Nu se completează			N

Tabelul 33: Detalii tipul "signatory"

4.23. Tipul "account_related_person_my_client_type"

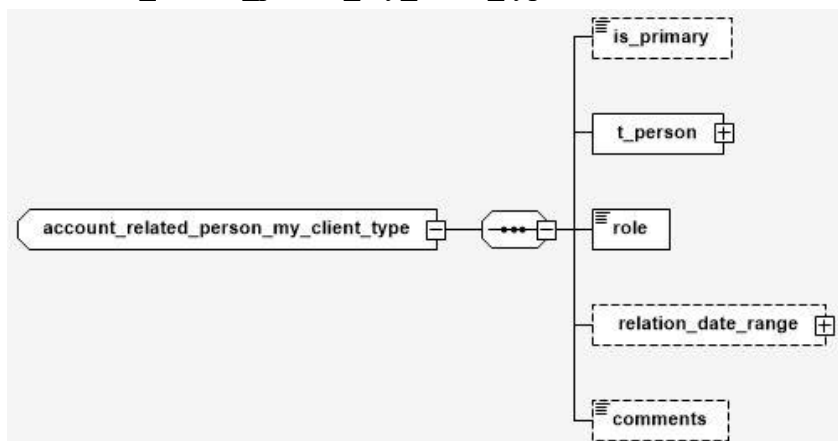


Figura 34: Prezentare generală a tipului "account_related_person_my_client_type"

Denumirea	Descrierea	Exemplu	Lungimea/Tipul	Obligativitate a N-optional Y-obligatoriu
is_primary	Nu se completează		fixed=1	N
t_person	Informații despre persoana fizică		Vezi tipul "t_person_my_client"	Y
role	Rolul persoanei în raport cu contul		Enumerare 5.15 "account_related_person_role"	N
relation_date_range	Nu se completează		Vezi tipul "relation_date_range_type"	N
comments	Detalii suplimentare		8000	N

Tabelul 34: Detalii tipul "account_related_person_my_client_type"

4.24. Tipul “account_related_person_type”

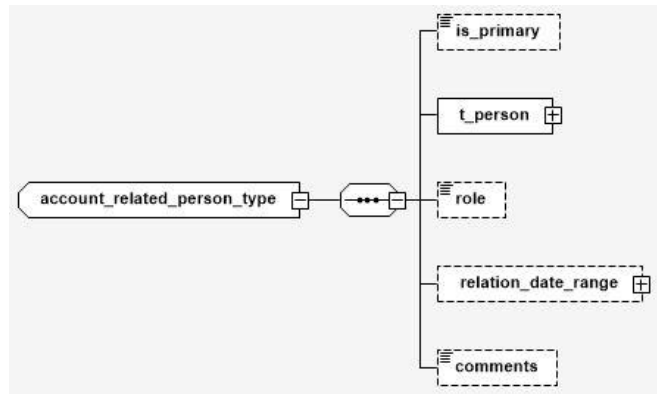


Figura 35: Prezentare generală a tipului “account_related_person_type”

Denumirea	Descrierea	Exemplu	Lungimea/Tipul	Obligativitate a N-optional Y-obligatoriu
is_primary	Nu se completează		fixed=1	N
t_person	Informații despre persoana fizică		Vezi tipul “t_person”	Y
role	Rolul persoanei în raport cu contul		Enumerare 5.15 “account_related_person_role”	N
relation_date_range	Nu se completează		Vezi tipul “relation_date_range_type”	N
comments	Nu se completează		8000	N

Tabelul 35: Detalii tipul “account_related_person_type”

4.25. Tipul “account_related_entity_type”

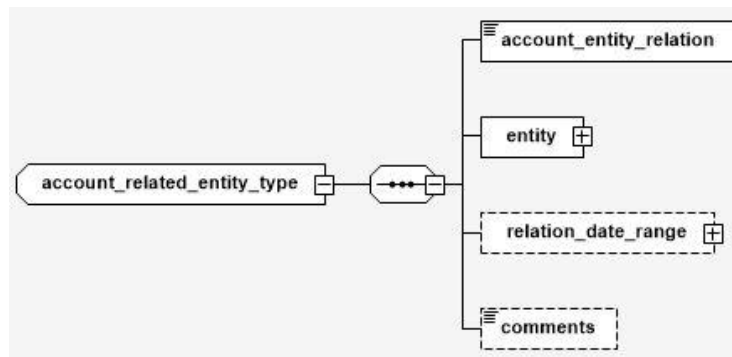


Figura 36: Prezentare generală a tipului “account_related_entity_type”

Denumirea	Descrierea	Exemplu	Lungimea/Tipul	Obligativitate a N-optional Y-obligatoriu
account_entity_relation	Nu se completează		Enumerare 5.21 “account_entity_relation”	N
entity	Nu se completează		Vezi tipul “t_entity”	Y
relation_date_range	Nu se completează		Vezi tipul “relation_date_range_type”	N
comments	Nu se completează		8000	N

Tabelul 36: Detalii tipul “account_related_entity_type”

4.26. Tipul “account_related_account_type”

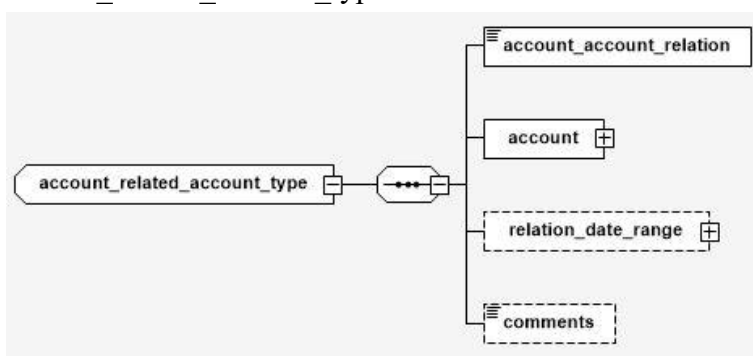


Figura 37: Prezentare generală a tipului “account_related_account_type”

Denumirea	Descrierea	Exemplu	Lungimea/Tipul	Obligativitate a N-optional Y-obligatoriu
account_account_relation	Nu se completează		Enumerare 5.22 “account_account_relation”	N
account	Nu se completează		Vezi tipul “t_account”	Y
relation_date_range	Nu se completează		Vezi tipul “relation_date_range_type”	N
comments	Nu se completează		8000	N

Tabelul 37: Detalii tipul “account_related_account_type”

4.27. Tipul “account_fund_type”

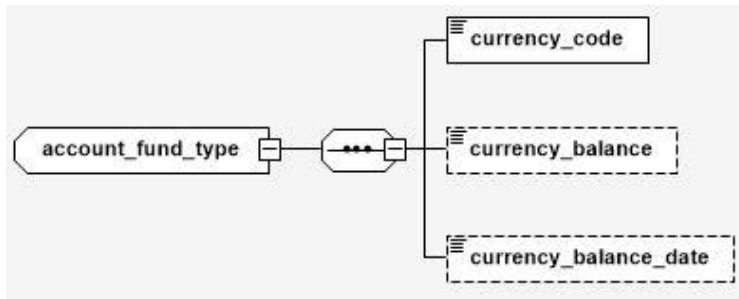


Figura 38: Prezentare generală a tipului “account_fund_type”

Denumirea	Descrierea	Exemplu	Lungimea/Tipul	Obligativitatea N-optional Y-obligatoriu
currency_code	Nu se completează		Enumerare 5.13 “currency_code”	Y
currency_balance	Nu se completează		Decimal	N
currency_balance_date	Nu se completează		DateTime	N

Tabelul 38: Detalii tipul “account_fund_type”

4.28. Tipul “report_party_type” (Elementul activity)

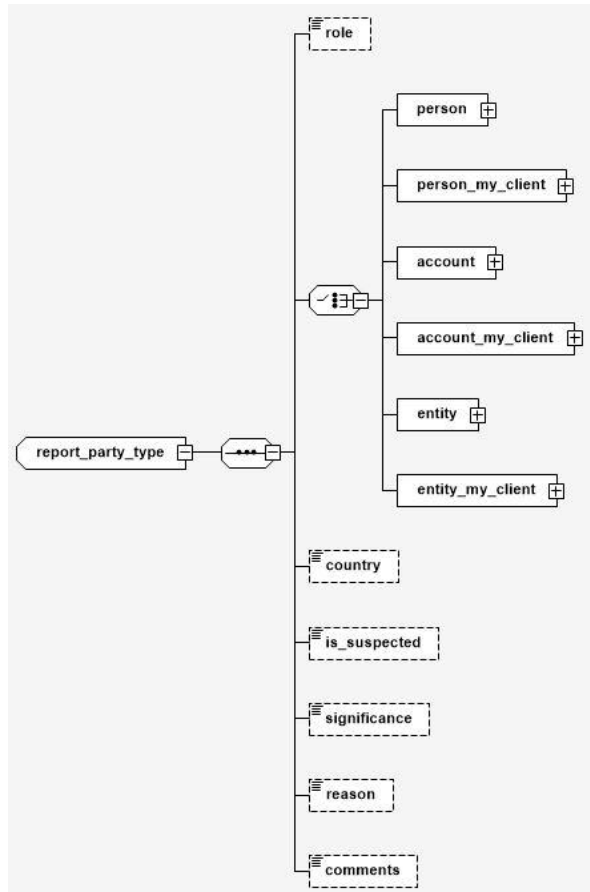


Figura 39: Prezentare generală a tipului “report_party_type”

Denumirea	Descrierea	Exemplu	Lungimea/Tipul	Obligativitatea N-optional Y-obligatoriu
role	Rolul persoanei în activitate		Enumerare 5.26 “party_role”	Y
person	Informații despre persoana fizică care NU e client al băncii		Vezi tipul “t_person”	Y (una din opțiuni)
person_my_client	Informații despre persoana fizică care e client al băncii		Vezi tipul “t_person_my_client”	
account	Informații despre cont ce NU aparține clientului băncii		Vezi tipul “t_account”	
account_my_client	Informații despre cont ce aparține clientului băncii		Vezi tipul “t_account_my_client”	
entity	Informații despre persoana juridică care NU e client al băncii		Vezi tipul “t_entity”	
entity_my_client	Informații despre persoană juridică care e client al băncii		Vezi tipul “t_entity_my_client”	
country	Țara	Moldova	Enumerare 5.14 “country”	
is_suspected	Se bifează în cazul persoanei suspecte		Boolean	N
significanee	Nu se completează		Integer	N

reason	Nu se completează		8000	N
comments	Nu se completează		8000	N

Tabelul 39: Detalii tipul “report_party_type”

4.29. Tipul “transaction_additional_info_type”

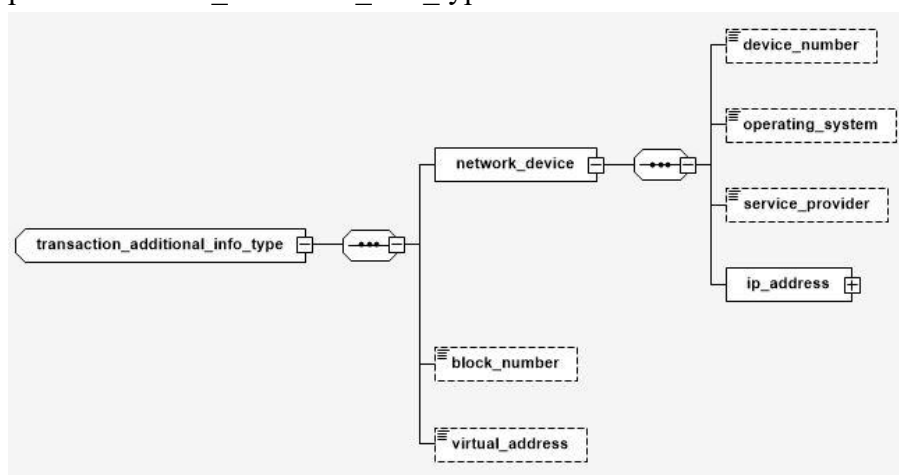


Figura 40: Prezentare generală a tipului “transaction_additional_info_type”

Denumirea	Descrierea	Exemplu	Lungimea/Tipul	Obligativitatea N-optional Y-obligatoriu
network_device	Informații aferent IP adresei și device-ului utilizat		Vezi tipul “network_device_type”	Y
block_number	Numărul block-ului în blockchain		Decimal	N
virtual_address	Adresa virtuală		255	N

Tabelul 40: Detalii tipul “transaction_additional_info_type”

4.30. Tipul “network_device_type”

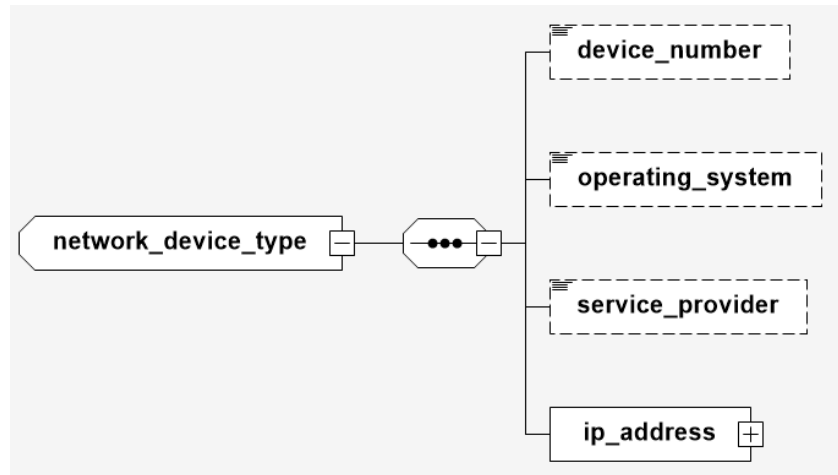


Figura 41: Prezentare generală a tipului “ network_device_type”

Denumirea	Descrierea	Exemplu	Lungimea/Tipul	Obligativitatea N-optional Y-obligatoriu
device_number	Numărul device-ului utilizat în tranzacție		50	N
operating_system	Sistemul de operare al device-ului	iOS	Enumerare 5.24 “operating_system”	N
service_provider	Denumirea operatorului de telefonie mobilă	Orange	255	N
ip_address	Informații aferent IP adresei		Vezi tipul “ip_address_type”	Y

Tabelul 41: Detalii tipul “ network_device_type”

4.31. Tipul “ip_address_type”

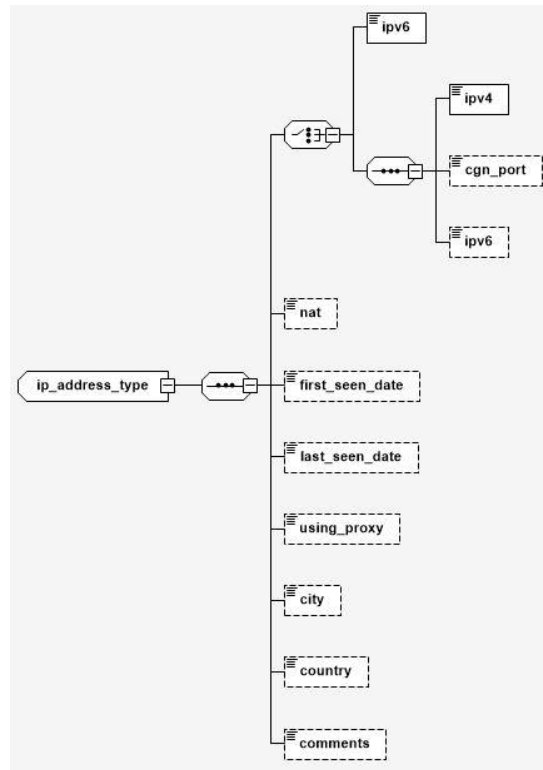


Figura 42: Prezentare generală a tipului “ip_address_type”

Denumirea	Descrierea	Exemplu	Lungimea/Tipul	Obligativitatea N-optional Y-obligatoriu
ipv6	IP în formatul IPV6	2001:0db8:85a3:0000:0000:8a2e:0370:7334	45	Y (una din opțiuni)
ipv4	IP în formatul IPV4	172.31.255.255	15	
cgn_port	Nu se completează		Integer	N
ipv6	Nu se completează		45	N
nat	Nu se completează		15	N
first_seen_date	Nu se completează		DateTime	N
last_seen_date	Nu se completează		DateTime	N

using_proxy	Nu se completează		Boolean	N
city	Nu se completează		255	N
country	Nu se completează		Enumerare 5.14 "country"	N
comments	Nu se completează		8000	N

Tabelul 42: Detalii tipul "ip_address_type"

4.32. Tipul "re_relationship"

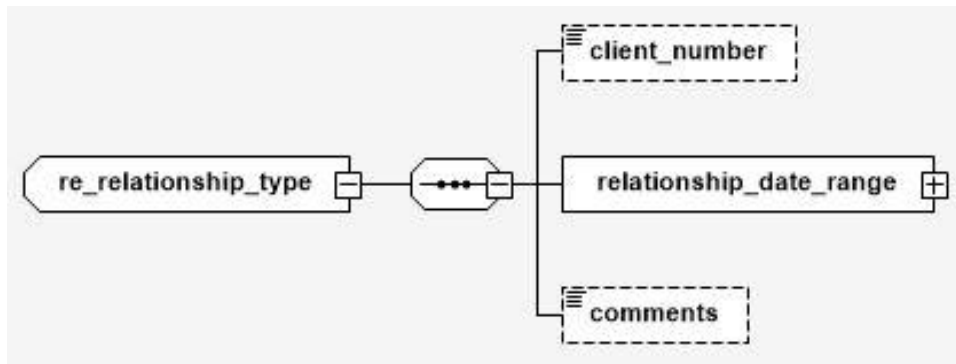


Figura 43: Prezentare generală a tipului "re_relationship"

Denumirea	Descrierea	Exemplu	Lungimea/Tipul	Obligativitatea N-optional Y-obligatoriu
client_number	Nu se completează		255	N
relationship_date_range	Perioada	2020-02-25T00:00:00	Vezi tipul "relationship_date_range_type"	Y
comments	Nu se completează		8000	N

Tabelul 43: Detalii tipul "re_relationship"

4.33. Tipul “sanction_list”

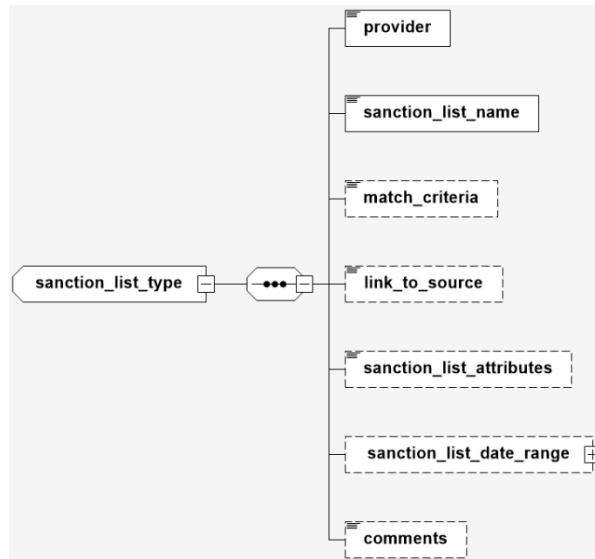


Figura 44: Prezentare generală a tipului “sanction_list”

Denumirea	Descrierea	Exemplu	Lungimea/Tipul	Obligativitatea N-optional Y-obligatoriu
provider	Furnizorul instituțional al listei de sancțiuni	Consiliul de Securitate al Organizației Națiunilor Unite (ONU)	255	Y
sanction_list_name	Denumirea listei de sancțiuni	Lista consolidată a persoanelor și entităților sancționate (UN Consolidated List)	255	Y
match_criteria	Nu se completează		8000	N
link_to_source	Nu se completează		255	N
sanction_list_attributes	Nu se completează		8000	N

sanction_list_date_range	Nu se completează		Vezi tipul "relation_date_range_type"	N
comments	Detalii suplimentare		8000	N

Tabelul 44: Detalii tipul "sanction_list"

5. Enumerările (listele predefinite)

5.1. submission_code (Modul de transmitere a raportului)

Value	Description
E	Automat
M	Manually

5.2. funds_code (Tipul operatiunii)

Value	Description
VIR	L
NUM	N
SRB	B
SPC	S
TER	T

5.3. account_type (Tipul contului bancar)

Value	Description
CCR	Cont curent
CCD	Cont de card
CCB	Cont de card business
CDP	Cont de depozit
CDC	Cont de credit
ALT1	Altele
NSC1	Necunoscut

5.4. account_status_code (Statutul contului)

Nu se completează

5.5. person_identification_type (Documentul de identificare a persoanei fizice)

Value	Description
BDI	Buletin de identitate
PST	Pasaport
ALT2	Altele
NSC2	Necunoscut

5.6. transmode_code (Modul de efectuare a tranzactiei)

Value	Description
OFB	Oficiul bancii
ATM	ATM
IBK	Internet banking
ALT3	Altele
NSC3	Necunoscut

5.7. item_status_code (Statutul bunului)

Nu se completează

5.8. report_code (Tipul raportului)

Value	Description
-------	-------------

RTL	Raport tranzactie limitata
RTN	Raport tranzactie numerar
RTB	Raport tranzactie SRB
RTS	Raport tranzactie suspecta
RAS	Raport activitate suspecta
RMA	Raport masuri asiguratorii
RS	Raspuns solicitare
IA	Informatii aditionale

5.9. tph_contact_type (Tipul contactului)

Value	Description
TEL	Business
PRS	Personal
CNT	Persoana contact
ALT4	Altele
NSC4	Necunoscut

5.10. tph_communication_type (Tara unde este inregistrat numarul de telefon)

Value	Description
AD	Andorra
AE	United Arab Emirates
AF	Afghanistan
AG	Antigua and Barbuda
AI	Anguilla
AL	Albania
AM	Armenia
AO	Angola
AQ	Antarctica
AR	Argentina
AS	American Samoa
AT	Austria
AU	Australia
AW	Aruba
AX	Aland Islands
AZ	Azerbaijan
BA	Bosnia and Herzegovina
BB	Barbados
BD	Bangladesh
BE	Belgium
BF	Burkina Faso
BG	Bulgaria
BH	Bahrain
BI	Burundi
BJ	Benin
BL	Saint Barthelemy
BM	Bermuda
BN	Brunei Darussalam
BO	Bolivia

BQ	Bonaire, Sint Eustatius and Saba
BR	Brazil
BS	Bahamas
BT	Bhutan
BV	Bouvet Island
BW	Botswana
BY	Belarus
BZ	Belize
CA	Canada
CC	Cocos (Keeling) Islands
CD	Democratic Republic of the Congo
CF	Central African Republic
CG	Congo
CH	Switzerland
CI	Cote d'Ivoire
CK	Cook Islands
CL	Chile
CM	Cameroon
CN	China
CO	Colombia
CR	Costa Rica
CU	Cuba
CV	Cape Verde
CW	Curacao
CX	Christmas Island
CY	Cyprus
CZ	Czech Republic
DE	Germany
DJ	Djibouti
DK	Denmark
DM	Dominica
DO	Dominican Republic
DZ	Algeria
EC	Ecuador
EE	Estonia
EG	Egypt
EH	Western Sahara
ER	Eritrea
ES	Spain
ET	Ethiopia
FI	Finland
FJ	Fiji
FK	Falkland Islands
FM	Micronesia
FO	Faroe Islands
FR	France
GA	Gabon
GB	United Kingdom

GD	Grenada
GE	Georgia
GF	French Guiana
GG	Guernsey
GH	Ghana
GI	Gibraltar
GL	Greenland
GM	Gambia
GN	Guinea
GP	Guadeloupe
GQ	Equatorial Guinea
GR	Greece
GS	South Georgia and the South Sandwich Islands
GT	Guatemala
GU	Guam
GW	Guinea-Bissau
GY	Guyana
HK	Hong Kong
HM	Heard Island and McDonald Islands
HN	Honduras
HR	Croatia
HT	Haiti
HU	Hungary
ID	Indonesia
IE	Ireland
IL	Israel
IM	Isle of Man
IN	India
IO	British Indian Ocean Territory
IQ	Iraq
IR	Iran
IS	Iceland
IT	Italy
JE	Jersey
JM	Jamaica
JO	Jordan
JP	Japan
KE	Kenya
KG	Kyrgyzstan
KH	Cambodia
KI	Kiribati
KM	Comoros
KN	Saint Kitts and Nevis
KP	North Korea
KR	South Korea
KW	Kuwait
KY	Cayman Islands
KZ	Kazakhstan

LA	Laos
LB	Lebanon
LC	Saint Lucia
LI	Liechtenstein
LK	Sri Lanka
LR	Liberia
LS	Lesotho
LT	Lithuania
LU	Luxembourg
LV	Latvia
LY	Libya
MA	Morocco
MC	Monaco
MD	Moldova
ME	Montenegro
MF	Saint Martin (French part)
MG	Madagascar
MH	Marshall Islands
MK	North Macedonia
ML	Mali
MM	Myanmar
MN	Mongolia
MO	Macao
MP	Northern Mariana Islands
MQ	Martinique
MR	Mauritania
MS	Montserrat
MT	Malta
MU	Mauritius
MV	Maldives
MW	Malawi
MX	Mexico
MY	Malaysia
MZ	Mozambique
NA	Namibia
NC	New Caledonia
NE	Niger
NF	Norfolk Island
NG	Nigeria
NI	Nicaragua
NL	Netherlands
NO	Norway
NP	Nepal
NR	Nauru
NU	Niue
NZ	New Zealand
OM	Oman
PA	Panama

PE	Peru
PF	French Polynesia
PG	Papua New Guinea
PH	Philippines
PK	Pakistan
PL	Poland
PM	Saint Pierre and Miquelon
PN	Pitcairn
PR	Puerto Rico
PS	Palestine
PT	Portugal
PW	Palau
PY	Paraguay
QA	Qatar
RE	Reunion
RO	Romania
RS	Serbia
RU	Russia
RW	Rwanda
SA	Saudi Arabia
SB	Solomon Islands
SC	Seychelles
SD	Sudan
SE	Sweden
SG	Singapore
SH	Saint Helena, Ascension and Tristan da Cunha
SI	Slovenia
SJ	Svalbard and Jan Mayen
SK	Slovakia
SL	Sierra Leone
SM	San Marino
SN	Senegal
SO	Somalia
SR	Suriname
SS	South Sudan
ST	Sao Tome and Principe
SV	El Salvador
SX	Sint Maarten (Dutch part)
SY	Syria
SZ	Eswatini
TC	Turks and Caicos Islands
TD	Chad
TF	French Southern Territories
TG	Togo
TH	Thailand
TJ	Tajikistan
TK	Tokelau
TL	Timor-Leste

TM	Turkmenistan
TN	Tunisia
TO	Tonga
TR	Turkey
TT	Trinidad and Tobago
TV	Tuvalu
TW	Taiwan
TZ	Tanzania
UA	Ukraine
UG	Uganda
UM	United States Minor Outlying Islands
US	United States
UY	Uruguay
UZ	Uzbekistan
VA	Vatican City State (Holy See)
VC	Saint Vincent and the Grenadines
VE	Venezuela
VG	British Virgin Islands
VI	US Virgin Islands
VN	Vietnam
VU	Vanuatu
WF	Wallis and Futuna
WS	Samoa
YE	Yemen
YT	Mayotte
ZA	South Africa
ZM	Zambia
ZW	Zimbabwe
XK	Kosovo
SU	Soviet Union
NSC5	Necunoscut

5.11. incorporation_legal_form (Forma organizatorico-juridica)

Value	Description
SRL	SRL
SA	SA
II	II
GT	GT
AO	AO
IS	IS
IM	IM
ONP	ONP
PPT	Partid politic
ALT5	Altele
NSC6	Necunoscut

5.12. item_type (Tipul bunului)

Value	Description
-------	-------------

BIM	Bun imobil
BMO	Bun mobil
VMO	Valori Mobiliare
MPP	Metale, pietre pretioase
ART	Opere de arta
PSO	Parte sociala
ALT6	Altele
NSC7	Necunoscut

5.13. currency_code (Valuta)

Value	Description
AED	United Arab Emirates dirham
AFN	Afghan afghani
ALL	Albanian lek
AMD	Armenian dram
AOA	Angolan kwanza
ARS	Argentine peso
AUD	Australian dollar
AWG	Aruban florin
AZN	Azerbaijani manat
BAM	Bosnia and Herzegovina convertible mark
BBD	Barbados dollar
BDT	Bangladeshi taka
BHD	Bahraini dinar
BIF	Burundian franc
BMD	Bermudian dollar
BND	Brunei dollar
BOB	Boliviano
BOV	Bolivian Mvdol
BRL	Brazilian real
BSD	Bahamian dollar
BTN	Bhutanese ngultrum
BWP	Botswana pula
BYN	Belarusian ruble
BZD	Belize dollar
CAD	Canadian dollar
CDF	Congolese franc
CHE	WIR euro (complementary currency)
CHF	Swiss franc
CHW	WIR franc (complementary currency)
CLF	Unidad de Fomento
CLP	Chilean peso
CNY	Renminbi
COP	Colombian peso
COU	Unidad de Valor Real
CRC	Costa Rican colon
CUP	Cuban peso
CVE	Cape Verdean escudo

CZK	Czech koruna
DJF	Djiboutian franc
DKK	Danish krone
DOP	Dominican peso
DZD	Algerian dinar
EGP	Egyptian pound
ERN	Eritrean nakfa
ETB	Ethiopian birr
EUR	Euro
FJD	Fiji dollar
FKP	Falkland Islands pound
GBP	Pound sterling
GEL	Georgian lari
GHS	Ghanaian cedi
GIP	Gibraltar pound
GMD	Gambian dalasi
GNF	Guinean franc
GTQ	Guatemalan quetzal
GYD	Guyanese dollar
HKD	Hong Kong dollar
HNL	Honduran lempira
HTG	Haitian gourde
HUF	Hungarian forint
IDR	Indonesian rupiah
ILS	Israeli new shekel
INR	Indian rupee
IQD	Iraqi dinar
IRR	Iranian rial
ISK	Icelandic króna
JMD	Jamaican dollar
JOD	Jordanian dinar
JPY	Japanese yen
KES	Kenyan shilling
KGS	Kyrgyzstani som
KHR	Cambodian riel
KMF	Comoro franc
KPW	North Korean won
KRW	South Korean won
KWD	Kuwaiti dinar
KYD	Cayman Islands dollar
KZT	Kazakhstani tenge
LAK	Lao kip
LBP	Lebanese pound
LKR	Sri Lankan rupee
LRD	Liberian dollar
LSL	Lesotho loti
LYD	Libyan dinar
MAD	Moroccan dirham

MDL	Moldovan leu
MGA	Malagasy ariary
MKD	Macedonian denar
MMK	Myanmar kyat
MNT	Mongolian tögrög
MOP	Macanese pataca
MRU	Mauritanian ouguiya
MUR	Mauritian rupee
MVR	Maldivian rufiyaa
MWK	Malawian kwacha
MXN	Mexican peso
MXV	Mexican Unidad de Inversion
MYR	Malaysian ringgit
MZN	Mozambican metical
NAD	Namibian dollar
NGN	Nigerian naira
NIO	Nicaraguan córdoba
NOK	Norwegian krone
NPR	Nepalese rupee
NZD	New Zealand dollar
OMR	Omani rial
PAB	Panamanian balboa
PEN	Peruvian sol
PGK	Papua New Guinean kina
PHP	Philippine peso
PKR	Pakistani rupee
PLN	Polish złoty
PYG	Paraguayan guaraní
QAR	Qatari riyal
RON	Romanian leu
RSD	Serbian dinar
RUB	Russian ruble
RWF	Rwandan franc
SAR	Saudi riyal
SBD	Solomon Islands dollar
SCR	Seychelles rupee
SDG	Sudanese pound
SEK	Swedish krona
SGD	Singapore dollar
SHP	Saint Helena pound
SLE	Sierra Leonean leone (new leone)
SOS	Somalian shilling
SRD	Surinamese dollar
SSP	South Sudanese pound
STN	São Tomé and Príncipe dobra
SVC	Salvadoran colón
SYP	Syrian pound
SZL	Swazi lilangeni

THB	Thai baht
TJS	Tajikistani somoni
TMT	Turkmenistan manat
TND	Tunisian dinar
TOP	Tongan pa'anga
TRY	Turkish lira
TTD	Trinidad and Tobago dollar
TWD	New Taiwan dollar
TZS	Tanzanian shilling
UAH	Ukrainian hryvnia
UGX	Ugandan shilling
USD	United States dollar
UYI	Uruguay Peso en Unidades Indexadas
UYU	Uruguayan peso
UYW	Unidad previsionial
UZS	Uzbekistani sum
VED	Venezuelan digital bolívar
VES	Venezuelan sovereign bolívar
VND	Vietnamese đồng
VUV	Vanuatu vatu
WST	Samoan tala
XAD	Arab Accounting Dinar
XAF	CFA franc BEAC
XAG	Silver (one troy ounce)
XAU	Gold (one troy ounce)
XBA	European Composite Unit (EURCO) (bond market unit)
XBB	European Monetary Unit (E.M.U.-6) (bond market unit)
XBC	European Unit of Account 9 (E.U.A.-9) (bond market unit)
XBD	European Unit of Account 17 (E.U.A.-17) (bond market unit)
XCD	East Caribbean dollar
XCG	Caribbean guilder
XDR	Special drawing rights
XOF	CFA franc BCEAO
XPD	Palladium (one troy ounce)
XPF	CFP franc (franc Pacifique)
XPT	Platinum (one troy ounce)
XSU	SUCRE
XTS	Code reserved for testing
XUA	ADB Unit of Account
YER	Yemeni rial
ZAR	South African rand
ZMW	Zambian kwacha
ZWG	Zimbabwe Gold
ANG	(old) Netherlands Antillean guilder ANG
BGN	(old) Bulgarian lev (fourth) BGN
BYR	(old) Belarusian ruble BYR
CUC	(old) Cuban convertible peso CUC
EEK	(old) Estonian kroon EEK

HRK	(old) Croatian kuna HRK
LTL	(old) Lithuanian litas LTL
LVL	(old) Latvian lats LVL
MRO	(old) Mauritanian ouguiya MRO
STD	(old) São Tomé and Príncipe dobra STD
US\$	(old) United States dollar (same day) US\$
VEF	(old) Venezuelan bolívar fuerte VEF
XFU	(old) UIC franc XFU
ZMK	(old) Zambian kwacha ZMK
ZWL	(old) Zimbabwean dollar (fourth & fifth) ZWL
NSC8	Necunoscut

5.14. country (Tara)

Value	Description
AD	Andorra
AE	United Arab Emirates
AF	Afghanistan
AG	Antigua and Barbuda
AI	Anguilla
AL	Albania
AM	Armenia
AO	Angola
AQ	Antarctica
AR	Argentina
AS	American Samoa
AT	Austria
AU	Australia
AW	Aruba
AX	Aland Islands
AZ	Azerbaijan
BA	Bosnia and Herzegovina
BB	Barbados
BD	Bangladesh
BE	Belgium
BF	Burkina Faso
BG	Bulgaria
BH	Bahrain
BI	Burundi
BJ	Benin
BL	Saint Barthelemy
BM	Bermuda
BN	Brunei Darussalam
BO	Bolivia
BQ	Bonaire, Sint Eustatius and Saba
BR	Brazil
BS	Bahamas
BT	Bhutan
BV	Bouvet Island

BW	Botswana
BY	Belarus
BZ	Belize
CA	Canada
CC	Cocos (Keeling) Islands
CD	Democratic Republic of the Congo
CF	Central African Republic
CG	Congo
CH	Switzerland
CI	Cote d'Ivoire
CK	Cook Islands
CL	Chile
CM	Cameroon
CN	China
CO	Colombia
CR	Costa Rica
CU	Cuba
CV	Cape Verde
CW	Curacao
CX	Christmas Island
CY	Cyprus
CZ	Czech Republic
DE	Germany
DJ	Djibouti
DK	Denmark
DM	Dominica
DO	Dominican Republic
DZ	Algeria
EC	Ecuador
EE	Estonia
EG	Egypt
EH	Western Sahara
ER	Eritrea
ES	Spain
ET	Ethiopia
FI	Finland
FJ	Fiji
FK	Falkland Islands
FM	Micronesia
FO	Faroe Islands
FR	France
GA	Gabon
GB	United Kingdom
GD	Grenada
GE	Georgia
GF	French Guiana
GG	Guernsey
GH	Ghana

GI	Gibraltar
GL	Greenland
GM	Gambia
GN	Guinea
GP	Guadeloupe
GQ	Equatorial Guinea
GR	Greece
GS	South Georgia and the South Sandwich Islands
GT	Guatemala
GU	Guam
GW	Guinea-Bissau
GY	Guyana
HK	Hong Kong
HM	Heard Island and McDonald Islands
HN	Honduras
HR	Croatia
HT	Haiti
HU	Hungary
ID	Indonesia
IE	Ireland
IL	Israel
IM	Isle of Man
IN	India
IO	British Indian Ocean Territory
IQ	Iraq
IR	Iran
IS	Iceland
IT	Italy
JE	Jersey
JM	Jamaica
JO	Jordan
JP	Japan
KE	Kenya
KG	Kyrgyzstan
KH	Cambodia
KI	Kiribati
KM	Comoros
KN	Saint Kitts and Nevis
KP	North Korea
KR	South Korea
KW	Kuwait
KY	Cayman Islands
KZ	Kazakhstan
LA	Laos
LB	Lebanon
LC	Saint Lucia
LI	Liechtenstein
LK	Sri Lanka

LR	Liberia
LS	Lesotho
LT	Lithuania
LU	Luxembourg
LV	Latvia
LY	Libya
MA	Morocco
MC	Monaco
MD	Moldova
ME	Montenegro
MF	Saint Martin (French part)
MG	Madagascar
MH	Marshall Islands
MK	North Macedonia
ML	Mali
MM	Myanmar
MN	Mongolia
MO	Macao
MP	Northern Mariana Islands
MQ	Martinique
MR	Mauritania
MS	Montserrat
MT	Malta
MU	Mauritius
MV	Maldives
MW	Malawi
MX	Mexico
MY	Malaysia
MZ	Mozambique
NA	Namibia
NC	New Caledonia
NE	Niger
NF	Norfolk Island
NG	Nigeria
NI	Nicaragua
NL	Netherlands
NO	Norway
NP	Nepal
NR	Nauru
NU	Niue
NZ	New Zealand
OM	Oman
PA	Panama
PE	Peru
PF	French Polynesia
PG	Papua New Guinea
PH	Philippines
PK	Pakistan

PL	Poland
PM	Saint Pierre and Miquelon
PN	Pitcairn
PR	Puerto Rico
PS	Palestine
PT	Portugal
PW	Palau
PY	Paraguay
QA	Qatar
RE	Reunion
RO	Romania
RS	Serbia
RU	Russia
RW	Rwanda
SA	Saudi Arabia
SB	Solomon Islands
SC	Seychelles
SD	Sudan
SE	Sweden
SG	Singapore
SH	Saint Helena, Ascension and Tristan da Cunha
SI	Slovenia
SJ	Svalbard and Jan Mayen
SK	Slovakia
SL	Sierra Leone
SM	San Marino
SN	Senegal
SO	Somalia
SR	Suriname
SS	South Sudan
ST	Sao Tome and Principe
SV	El Salvador
SX	Sint Maarten (Dutch part)
SY	Syria
SZ	Eswatini
TC	Turks and Caicos Islands
TD	Chad
TF	French Southern Territories
TG	Togo
TH	Thailand
TJ	Tajikistan
TK	Tokelau
TL	Timor-Leste
TM	Turkmenistan
TN	Tunisia
TO	Tonga
TR	Turkey
TT	Trinidad and Tobago

TV	Tuvalu
TW	Taiwan
TZ	Tanzania
UA	Ukraine
UG	Uganda
UM	United States Minor Outlying Islands
US	United States
UY	Uruguay
UZ	Uzbekistan
VA	Vatican City State (Holy See)
VC	Saint Vincent and the Grenadines
VE	Venezuela
VG	British Virgin Islands
VI	US Virgin Islands
VN	Vietnam
VU	Vanuatu
WF	Wallis and Futuna
WS	Samoa
YE	Yemen
YT	Mayotte
ZA	South Africa
ZM	Zambia
ZW	Zimbabwe
XK	Kosovo
SU	Soviet Union
NSC9	Necunoscut

5.15. account_related_person_role (Rolul persoanei fizice in raport cu contul)

Value	Description
DNCNT	Detinatorul contului
DNCRD	Detinatorul cardului
ADM	Administrator
CON	Contabil
ALT7	Altele
NSC10	Necunoscut

5.16. entity_related_person_role (Rolul persoanelor fizice asociate persoanei juridice)

Value	Description
BED	Beneficiar efectiv declarat
BEI	Beneficiar efectiv identificat

5.17. entity_entity_relation (Tipul relatiei intre persoanele juridice)

Nu se completează

5.18. transaction_type_code (Codul operatiunii)

Value	Description
TIV	Tranzactie interna prin virament (national)
TEV	Tranzactie externa prin virament (international)

DNR	Depunere numerar
RNR	Retragere numerar
VVT	Vanzare valuta
PVT	Procurare valuta
ACT	Acordare credit
RCT	Rambursare credit
OCS	Operatiuni cu card strain
OSRB	Operatiuni prin intermediul sistemelor de plati rapide
TAV	Tranzactii cu active virtuale
ALT8	Alte operatiuni
NSC11	Necunoscut

5.19. transaction_status (Statutul tranzactiei)

Value	Description
POA	Procesata
INA	Initiata
SIT	Sistata
RUT	Refuzata

5.20. account_category (Tipul contului)

Value	Description
IBAN	IBAN
CB	Card bancar
MOB	Telefon mobil
AVA	Adresa virtuala
PAV	Portofel virtual
EMA	Email
ALT9	Altele
NSC12	Necunoscut

5.21. account_entity_relation (Tipul relatiei intre cont si companie)

Nu se completează

5.22. account_account_relation (Tipul relatiei intre conturi)

Nu se completează

5.23. person_person_relation (Tipul relatiei intre persoanele fizice)

Nu se completează

5.24. operating_system (Sistemul de operare)

Value	Description
ANDR	Android
CHOS	Chrome OS
IOS	iOS
LINX	Linux
MCOS	MacOS
WIND	Windows
ALT10	Altele

NSC13	Necunoscut
-------	------------

5.25. address_type (Tipul adresei)

Value	Description
TEL	Business
PRS	Personal
CNT	Persoana contact
ALT4	Altele
NSC4	Necunoscut

5.26. party_role (Rolul persoanei in activitate)

Value	Description
SEND	Platitor / Expeditor / Initiator al tranzactiei
RECV	Beneficiar / Destinatar al tranzactiei
UBOW	Beneficiar efectiv
PSIG	Persoana expusa politic (PEP)
RELP	Persoana afiliata
OWNR	Proprietar / Titular
AUTS	Persoana autorizata de expeditor / platitor
AUTR	Persoana autorizata de beneficiar / destinatar
AUTH	Persoana autorizata
LOAN	Imprumutător
LEND	Creditor
EMPL	Angajat
GUAR	Garant
VICTM	Victima
FAMI	Rude / Membru al familiei
SPOU	Sot / Sotie (actual(a), neinregistrat(a), fost(a))
ORGN	Organizator
FBEN	Fost beneficiar efectiv
FORP	Persoana anterior afiliata companiei
CLNT	Client
INTR	Intermediar
HEAD	Director
FOUND	Fondator
SECT	Contabil
SHLD	Actionar
AUDT	Auditor
EXJUD	Executor judecatoresc
INSO	Administrator de insolvabilitate
LIQR	Lichidator
NOMN	Interpus
CONC	Beneficiar efectiv ascuns
ALT13	Altele
NSC15	Necunoscut

5.27. entity_status (Statutul persoanei juridice)

Nu se completează

5.28. gender (Sexul)

Nu se completează

5.29. entity_identification_type (Tipul documentului de identificare al persoanei juridice)

Nu se completează

5.30. additional_info_type (Tipul informatiilor aditionale)

Nu se completează